

FICHA DEL PRODUCTO

ITEM:

CAJA METALICA PREGALVANIZADA CHUQUI DE REGISTRO 118X76X40MM

CÓDIGO:

69041187640STF

IMAGEN:



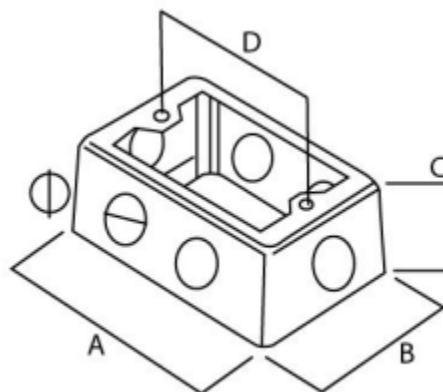
STANFORD
ELECTRIC®

DESCRIPCIÓN
APLICACIÓN:

Cajas metálicas pregalvanizadas de alta resistencia con prerroturas para su fácil conexión con tuberías rígidas y flexibles emt, diseñado para dejar conexiones eléctricas de forma segura y ordenada.

Utilizado para el orden de conexionados de diferentes ductos y conductores en instalaciones eléctricas de todo tipo.

Prerroturas según tamaño de caja.
Alta resistencia a golpes y corrosión.
Color: Gris.



CODIGO	A (mm)	B (mm)	C (mm)	D (mm)	ESPESOR (mm)	∅
C-1187640	118	76	40	83	1	20mm

WWW.NDU.CL