

Ficha del producto - V70002 - Caja derivación empotrable 116x92x50mm

Código	V70002
Familia	Cajas / Cajas de derivación empotrables / Cajas
Descripción	Caja derivación empotrable 116x92x50mm
Descripción extendida	Cajas de derivación empotrable con tapa blanca y tornillos de fijación. Dimensiones 116x92x50 mm
Estado producto	3 - Activo
Cant. mínima de pedido	1 NR



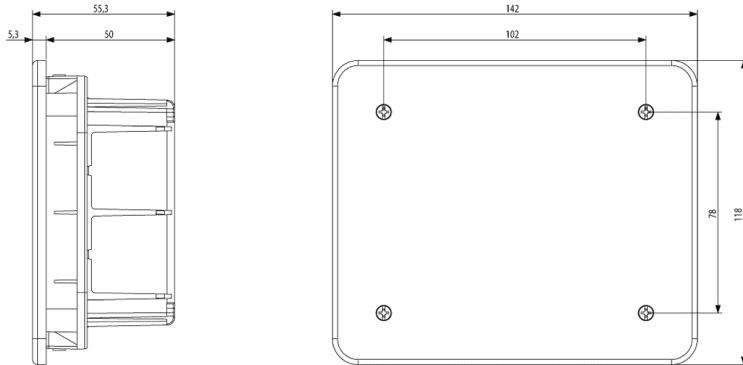
Marcas

01. IMQ - Italia ([download](#))

96. Experto electrotécnico ([download](#))

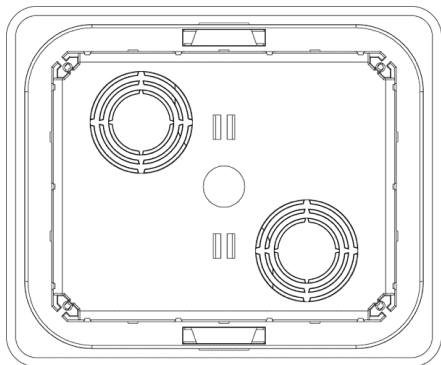
Dibujos

Volúmenes



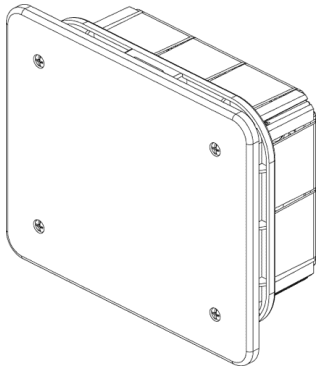
[download.png](#) - [download.dxf](#)

Vista trasera



[download.png](#) - [download.dxf](#)

Vista 3D



[download.png](#) - [download.dxf](#)

Embalajes



8 007352 082007

Código 8007352082007

Cantidad 1 NR

Med. 14,2x11,8x5,5 [cm]

Peso 97 [g]



8 007352 115590

Código 8007352115590

Cantidad 70 NR

Med. 59x38,5x30 [cm]

Peso 7.628,67 [g]



8 007352 352490

Código 8007352352490

Cantidad 1.680 NR

Med. 80x120x193 [cm]

Peso 185.000 [g]

Compartir

Legal

Vimar se reserva el derecho de cambiar en cualquier momento y sin previo aviso las características de los productos reportados.
Recordamos que todos los productos deben ser instalados de acuerdo con las normas de instalación y un profesional autorizado.
Per le condizioni di utilizzo delle informazioni presenti sulla scheda prodotto vedere [Condiciones de uso](#).