



## Spine e prese: Adattatore S11+2P11+P30+2USB bianco

### 0P00332.B

Spine e prese / Adattatori / 5 uscite

#### Adattatore S11+2P11+P30+2USB bianco

Adattatore multiplo SICURY 230 V~, bianco - max 1500 W, spina 2P+T 10 A standard italiano S11, due prese 2P+T 10 A standard italiano P11 e una presa 2P+T 16 A standard italiano P30, due uscite USB 5 Vdc 2,1 A

#### Stato prodotto

3 - Prod. gestito

#### Q.tà minima ordine

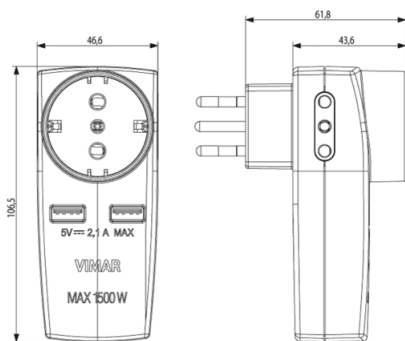
5 NR

#### Video

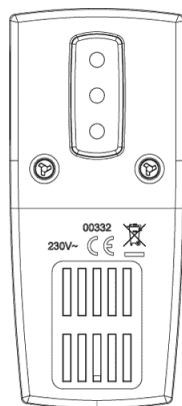
- [Spot Installazione Volante](#)



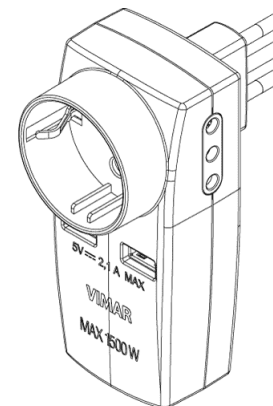
## Disegni



Vista ingombri



Vista posteriore



Vista 3D



## Gallery



## Dati tecnici

- **Gruppo:** gamme di interruttori/connettori per impianti
- **Classe:** Adattatore
- **Tipologia:** compatto
- **Con spina per AUS (AS/NZS 3112) (tipo I):** No
- **Con spina per BE/DE/NL/RU (SCHUKO) (tipo F):** No
- **Con spina per FR (pin di terra) (tipo E):** No
- **Con spina per UK/HK (BS 1363) (tipo G):** No
- **Con spina per IT (S/P 11):** Sì
- **Con spina per IT (S/P 17) (tipo L):** No
- **Con spina per USA/CA/CN (NEMA 1-15) (tipo A):** No
- **Con spina per USA/CA/CN (NEMA 5-15) (tipo B):** No
- **Tipo di presa:** altri
- **Numero di porte USB:** 2
- **Colore:** bianco
- **Tensione nominale:** 230,00 - 230,01 v
- **Corrente nominale:** 0 - 10 A

## Marchi

- 00. Marcatura CE - UE
- 99. Direttiva RAEE ([download](#))

## Imballi



8 007352 523531  
**Codice** 8007352523531  
**Qtà** 1 NR  
**Dim.** 4,6x10,6x8,2 [cm]  
**Peso** 125 [g]



8 007352 524156  
**Codice** 8007352524156  
**Qtà** 5 NR  
**Dim.** 24,4x13,9x10,1 [cm]  
**Peso** 717,8 [g]



8 007352 524163  
**Codice** 8007352524163  
**Qtà** 65 NR  
**Dim.** 59,5x38,5x26,5 [cm]  
**Peso** 10.160 [g]

## Legal

Vimar si riserva il diritto di modificare in ogni momento e senza preavviso le caratteristiche dei prodotti riportati. L'installazione deve essere effettuata da personale qualificato con l'osservanza delle disposizioni regolanti l'installazione del materiale elettrico in vigore nel paese dove i prodotti sono installati. Per le condizioni di utilizzo delle informazioni presenti sulla scheda prodotto vedere [Condizioni di utilizzo](#).