

Ficha del producto - 14001 - Interruptor 1P 16AX blanco

Código	14001
Familia	Plana / Dispositivos / Dispositivos de mando básicos
Descripción	Interruptor 1P 16AX blanco
Descripción extendida	Interruptor 1P 16 AX 250 V~, iluminable en disco, tecla sustituible, blanco
Estado producto	3 - Activo
Cant. mínima de pedido	50 NR

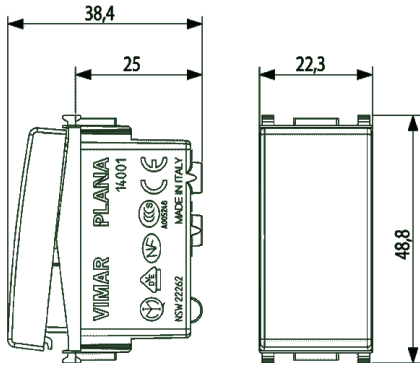


Marcas

- 01. IMQ - Italia ([download](#))
- 04. NF - Francia
- 05. SEV - Suiza
- 07. INGCER - Chile
- 09. VDE - Alemania
- 10. EAC - Customs Union
- 14. TSE - Turquía
- 15. CCC - China
- 19. NOM - México
- 20. IRAM - Argentina
- 23. INMETRO - Brasil
- 28. NSW / RCM - Australia
- 29. QCERT - Colombia
- 96. Experto electrotécnico ([download](#))

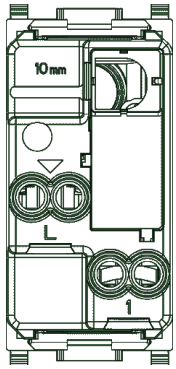
Dibujos

Volúmenes



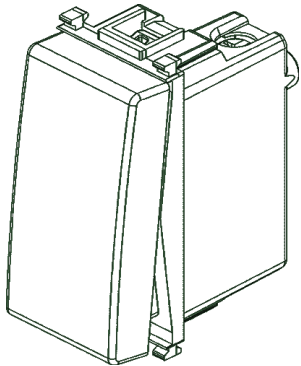
[download.png](#) - [download.dxf](#)

Vista trasera



[download.png](#) - [download.dxf](#)

Vista 3D



[download.png](#) - [download.dxf](#)

Embalajes



8 007352 106352

Código 8007352106352

Cantidad 1 NR

Med. 4,1x2,8x5,3 [cm]

Peso 25,8 [g]



8 007352 106369

Código 8007352106369

Cantidad 50 NR

Med. 21,6x11,6x14,3 [cm]

Peso 1.350 [g]



8 007352 361263

Código 8007352361263

Cantidad 500 NR

Med. 57,5x22,5x30 [cm]

Peso 14.020 [g]

Compartir



Legal

Vimar se reserva el derecho de cambiar en cualquier momento y sin previo aviso las características de los productos reportados.

Recordamos que todos los productos deben ser instalados de acuerdo con las normas de instalación y un profesional autorizado.

Per le condizioni di utilizzo delle informazioni presenti sulla scheda prodotto vedere [Condiciones de uso](#).