

Ficha del producto - 14943 - Tapa IP55 3M con tornillos gris RAL7035

Código	14943
Familia	Cajas / Serie IP40 y IP55 / Tapas IP55 - Isoset
Descripción	Tapa IP55 3M con tornillos gris RAL7035
Descripción extendida	Marco superficial IP55, 3 módulos Eikon y Plana, con tornillos, para cajas empotrables 3 módulos, gris RAL 7035
Estado producto	3 - Activo
Cant. mínima de pedido	20 NR

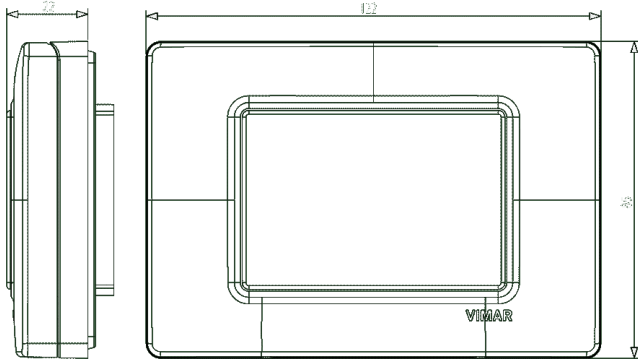


Marcas

- 01. IMQ - Italia ([download](#))
- 04. NF - Francia
- 05. SEV - Suiza
- 15. CCC - China
- 96. Experto electrotécnico ([download](#))

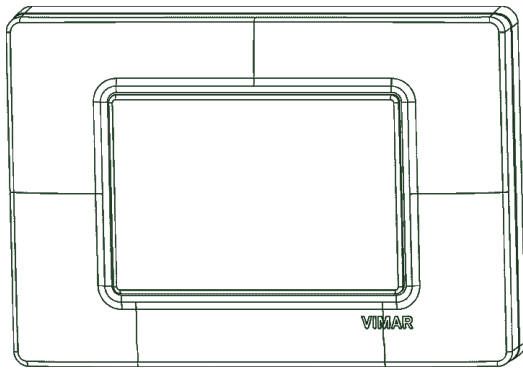
Dibujos

Volúmenes



[download.png](#) - [download.dxf](#)

Vista 3D



[download.png](#) - [download.dxf](#)

Embalajes



8 007352 129023

Código 8007352129023

Cantidad 1 NR

Med. 12,2x8,5x2,2 [cm]

Peso 102,77 [g]



8 007352 129030

Código 8007352129030

Cantidad 2 NR

Med. 24,4x8,5x2,2 [cm]

Peso 205,53 [g]



8 007352 129047

Código 8007352129047

Cantidad 20 NR

Med. 28,4x24,4x11,9 [cm]

Peso 2.218,2 [g]



8 007352 361454

Código 8007352361454

Cantidad 120 NR

Med. 59,5x38,5x26,5 [cm]

Peso 14.109,2 [g]

Compartir



Legal

Vimar se reserva el derecho de cambiar en cualquier momento y sin previo aviso las características de los productos reportados.

Recordamos que todos los productos deben ser instalados de acuerdo con las normas de instalación y un profesional autorizado.

Per le condizioni di utilizzo delle informazioni presenti sulla scheda prodotto vedere [Condizioni de uso](#).