

Ficha del producto - 14653.22 - Placa 3M tecn. champán mate

Código	14653.22
Familia	Plana / Placas / Placas tecno fijación a presión
Descripción	Placa 3M tecn. champán mate
Descripción extendida	Placa 3 módulos, tecnopolímero, champán mate
Estado producto	3 - Activo
Cant. mínima de pedido	10 NR

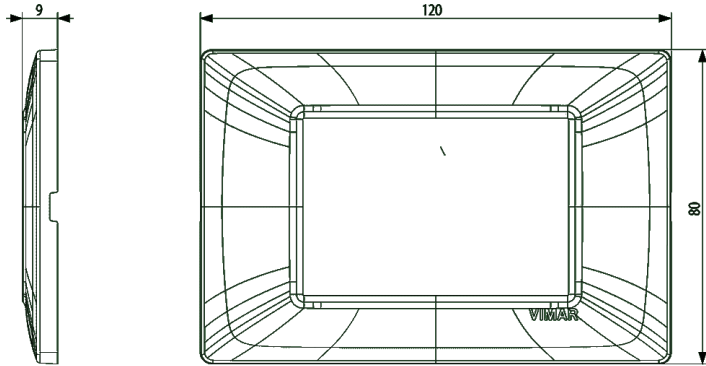


Marcas

- 01. IMQ - Italia ([download](#))
- 04. NF - Francia
- 05. SEV - Suiza
- 15. CCC - China

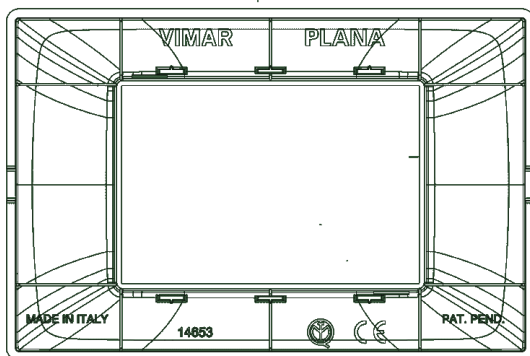
Dibujos

Volúmenes



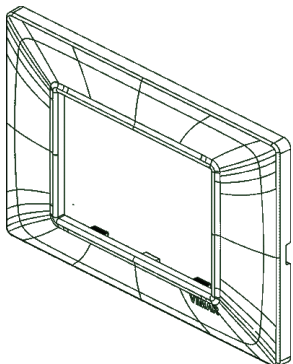
[download.png](#) - [download.dxf](#)

Vista trasera



[download.png](#) - [download.dxf](#)

Vista 3D



[download.png](#) - [download.dxf](#)

Embalajes



8 007352 111974

Código 8007352111974

Cantidad 1 NR

Med. 17x8x0,9 [cm]

Peso 17,13 [g]



8 007352 111981

Código 8007352111981

Cantidad 10 NR

Med. 14,6x9,8x9,9 [cm]

Peso 220,87 [g]



8 007352 453791

Código 8007352453791

Cantidad 160 NR

Med. 39x29,5x22 [cm]

Peso 4.023,92 [g]

Compartir



Legal

Vimar se reserva el derecho de cambiar en cualquier momento y sin previo aviso las características de los productos reportados.

Recordamos que todos los productos deben ser instalados de acuerdo con las normas de instalación y un profesional autorizado.

Per le condizioni di utilizzo delle informazioni presenti sulla scheda prodotto vedere [Condiciones de uso](#).