

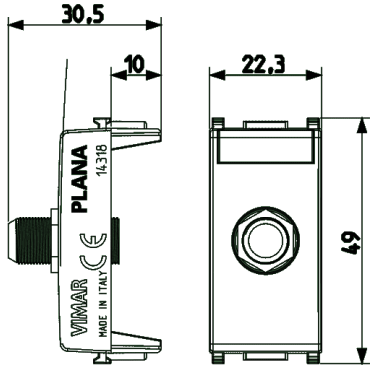
Ficha del producto - 14318 - Toma de conector tipo F hembra blanco

Código	14318
Familia	Plana / Dispositivos / Tomas TV
Descripción	Toma de conector tipo F hembra blanco
Descripción extendida	Toma coaxial con conector hembra tipo F, blanco. Para frecuencias hasta 2400 MHz. Conexión de entrada y de salida mediante conector macho tipo F (01654)
Estado producto	3 - Activo
Cant. mínima de pedido	10 NR



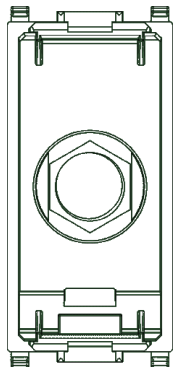
Dibujos

Volúmenes



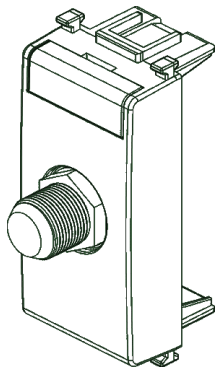
[download.png](#) - [download.dxf](#)

Vista trasera



[download.png](#) - [download.dxf](#)

Vista 3D



[download.png](#) - [download.dxf](#)

Embalajes



8 007352 128569

Código 8007352128569

Cantidad 1 NR

Med. 4,1x2,8x5,3 [cm]

Peso 14,8 [g]



8 007352 128576

Código 8007352128576

Cantidad 10 NR

Med. 14,4x9x6 [cm]

Peso 185,33 [g]



8 007352 361409

Código 8007352361409

Cantidad 170 NR

Med. 30,5x26x22 [cm]

Peso 3.490,61 [g]

Compartir



Legal

Vimar se reserva el derecho de cambiar en cualquier momento y sin previo aviso las características de los productos reportados.

Recordamos que todos los productos deben ser instalados de acuerdo con las normas de instalación y un profesional autorizado.

Per le condizioni di utilizzo delle informazioni presenti sulla scheda prodotto vedere [Condiciones de uso](#).