

Ficha del producto - 14210 - Toma 2P+T 16A universal blanco

Código	14210
Familia	Plana / Dispositivos / Tomas estándar italiano
Descripción	Toma 2P+T 16A universal blanco
Descripción extendida	Toma SICURY 2P+T 16 A 250 V~, universal estándar italiano P40, blanco - 2 módulos
Estado producto	3 - Activo
Cant. mínima de pedido	20 NR



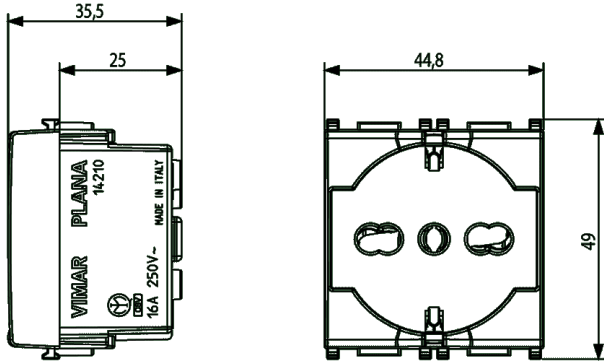
Marcas

03. IMQ-CSv - Italia ([download](#))

07. INGCER - Chile

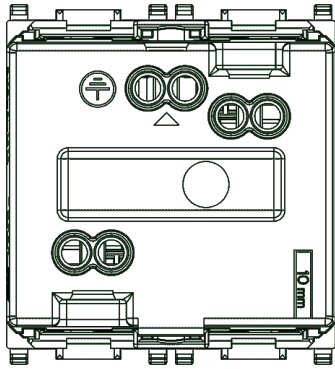
Dibujos

Volúmenes



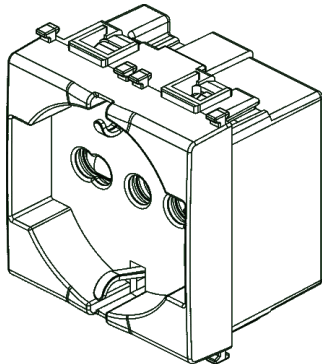
[download.png](#) - [download.dxf](#)

Vista trasera



[download.png](#) - [download.dxf](#)

Vista 3D



[download.png](#) - [download.dxf](#)

Embalajes



8 007352 106994

Código 8007352106994

Cantidad 1 NR

Med. 5,1x4,3x5,3 [cm]

Peso 46,73 [g]



8 007352 107007

Código 8007352107007

Cantidad 20 NR

Med. 26,9x11,6x9 [cm]

Peso 1.018,6 [g]



8 007352 263215

Código 8007352263215

Cantidad 240 NR

Med. 38x28,5x35,5 [cm]

Peso 12.790 [g]

Compartir



Legal

Vimar se reserva el derecho de cambiar en cualquier momento y sin previo aviso las características de los productos reportados.

Recordamos que todos los productos deben ser instalados de acuerdo con las normas de instalación y un profesional autorizado.

Per le condizioni di utilizzo delle informazioni presenti sulla scheda prodotto vedere [Condiciones de uso](#).