

Ficha del producto - 14209 - Toma 2P+T 16A P30 blanco

Código	14209
Familia	Plana / Dispositivos / Tomas estándar italiano
Descripción	Toma 2P+T 16A P30 blanco
Descripción extendida	Toma SICURY 2P+T 16 A 250 V~ estándar italiano tipo P30 (contactos de tierra laterales y central), blanco - 2 módulos
Estado producto	3 - Activo
Cant. mínima de pedido	20 NR

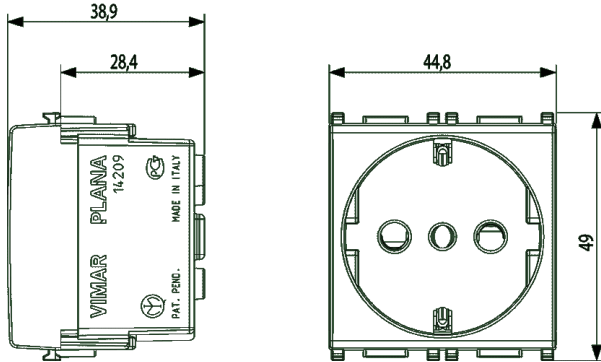


Marcas

- 01. IMQ - Italia ([download](#))
- 07. INGCER - Chile
- 10. EAC - Customs Union
- 19. NOM - México
- 20. IRAM - Argentina

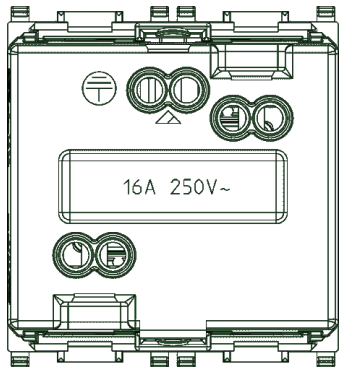
Dibujos

Volúmenes



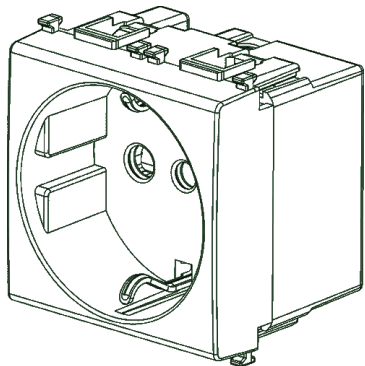
[download.png](#) - [download.dxf](#)

Vista trasera



[download.png](#) - [download.dxf](#)

Vista 3D



[download.png](#) - [download.dxf](#)

Embalajes



8 007352 106918

Código 8007352106918

Cantidad 1 NR

Med. 5,1x4,3x5,3 [cm]

Peso 47,8 [g]



8 007352 106925

Código 8007352106925

Cantidad 20 NR

Med. 26,9x11,6x9 [cm]

Peso 1.038,27 [g]



8 007352 361362

Código 8007352361362

Cantidad 240 NR

Med. 38x28,5x35,5 [cm]

Peso 12.999,24 [g]

Compartir



Legal

Vimar se reserva el derecho de cambiar en cualquier momento y sin previo aviso las características de los productos reportados.

Recordamos que todos los productos deben ser instalados de acuerdo con las normas de instalación y un profesional autorizado.

Per le condizioni di utilizzo delle informazioni presenti sulla scheda prodotto vedere [Condiciones de uso](#).