

Ficha del producto - 14000 - Interruptor 1P 10AX blanco

Código	14000
Familia	Plana / Dispositivos / Dispositivos de mando básicos
Descripción	Interruptor 1P 10AX blanco
Descripción extendida	Interruptor 1P 10 AX 250 V~, iluminable en disco, tecla sustituible, blanco
Estado producto	3 - Activo
Cant. mínima de pedido	50 NR

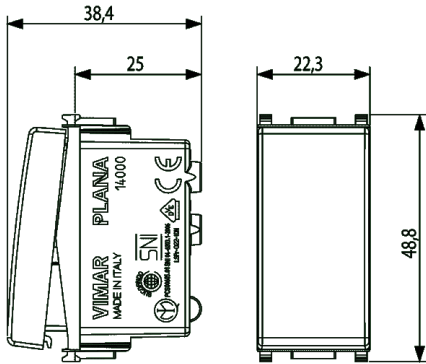


Marcas

- 01. IMQ - Italia ([download](#))
- 04. NF - Francia
- 05. SEV - Suiza
- 07. INGCER - Chile
- 09. VDE - Alemania
- 10. EAC - Customs Union
- 13. SNI - Indonesia
- 14. TSE - Turquía
- 15. CCC - China
- 19. NOM - México
- 20. IRAM - Argentina
- 23. INMETRO - Brasil
- 28. NSW / RCM - Australia
- 29. QCERT - Colombia
- 96. Experto electrotécnico ([download](#))

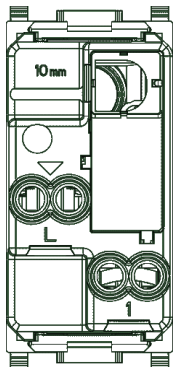
Dibujos

Volúmenes



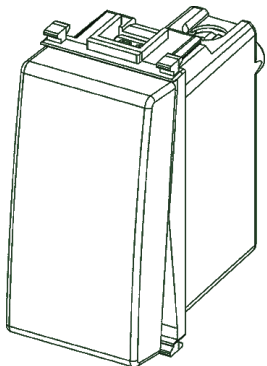
[download.png](#) - [download.dxf](#)

Vista trasera



[download.png](#) - [download.dxf](#)

Vista 3D



[download.png](#) - [download.dxf](#)

Embalajes



8 007352 106307

Código 8007352106307

Cantidad 1 NR

Med. 4,1x2,8x5,3 [cm]

Peso 25 [g]



8 007352 106314

Código 8007352106314

Cantidad 50 NR

Med. 21,6x11,6x14,3 [cm]

Peso 1.348 [g]



8 007352 263116

Código 8007352263116

Cantidad 500 NR

Med. 57,5x22,5x30 [cm]

Peso 13.960 [g]

Compartir



Legal

Vimar se reserva el derecho de cambiar en cualquier momento y sin previo aviso las características de los productos reportados.

Recordamos que todos los productos deben ser instalados de acuerdo con las normas de instalación y un profesional autorizado.

Per le condizioni di utilizzo delle informazioni presenti sulla scheda prodotto vedere [Condiciones de uso](#).