

FICHA DEL PRODUCTO

ITEM:

INTERRUPTOR CONMUTADOR 9/24 (BLANCO)

CÓDIGO:

680125014STF

IMAGEN:



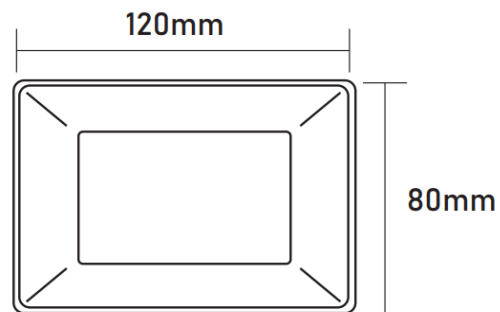
STANFORD
ELECTRIC®

DESCRIPCIÓN
APLICACIÓN:

Placa y enchufes de color blanco con diferentes alternativas de módulos que gracias a su amplia variedad le permitirán adaptarse perfectamente a sus necesidades

Utilizado en instalaciones domiciliarias. El color blanco transmite pureza, sencillez y es fácilmente adaptable a diferentes ambientes

Material: Termopolímeros.
Conexión: Tornillo de estribo.
Certificación SEC.



CODIGO NDU	CÓDIGO PROVEEDOR	DESCRIPCIÓN	TENSIÓN	CORRIENTE
680125011STF	2911	INTERRUPTOR SIMPLE 9/12 (BLANCO)	220V	16A
680125012STF	2912	INTERRUPTOR DOBLE 9/15 (BLANCO)	220V	16A
680125014STF	2914	INTERRUPTOR CONMUTADOR 9/24 (BLANCO)	220V	16A
680125016STF	2916	ENCHUFE SIMPLE (BLANCO)	220V	10A
680125019STF	2919	ENCHUFE SIMPLE BIPASO 10/16A 250V	220V	10/16A
680125020STF	2920	ENCHUFE DOBLE BIPASO 10/16A 250V	220V	10/16A
680125027STF	2927	ENCHUFE DOBLE PUNTEADO 10A 250V	220V	10A
680125028STF	2928	ENCHUFE TRIPLE PUNTEADO 10A 250V	220V	10A

WWW.NDU.CL