

## Ficha del producto - 09209 - Toma 2P+T 16A P30 blanco

---

<b>Código</b>	09209
<b>Familia</b>	Neve / Dispositivos / Tomas estándar italiano
<b>Descripción</b>	Toma 2P+T 16A P30 blanco
<b>Descripción extendida</b>	Toma SICURY 2P+T 16 A 250 V~ estándar italiano tipo P30 (contactos de tierra laterales y central), blanco - 2 módulos
<b>Estado producto</b>	3 - Activo
<b>Cant. mínima de pedido</b>	20 NR



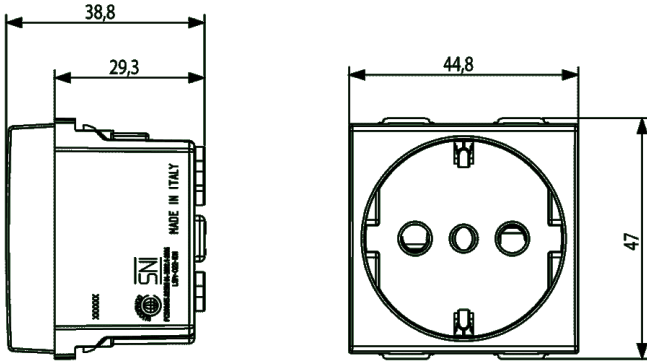
### Marcas

---

- 01. IMQ - Italia ([download](#))
- 07. INGCER - Chile
- 10. EAC - Customs Union
- 13. SNI - Indonesia

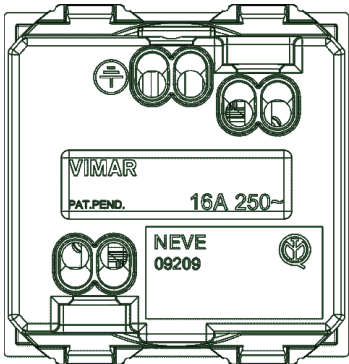
## Dibujos

### Volúmenes



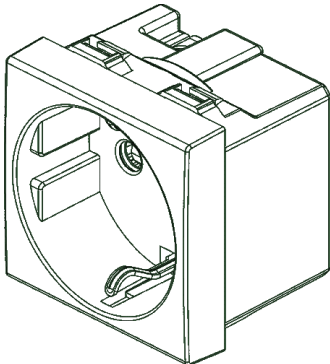
[download.png](#) - [download.dxf](#)

### Vista trasera



[download.png](#) - [download.dxf](#)

### Vista 3D



[download.png](#) - [download.dxf](#)

## Embalajes

---



8 007352 296237

**Código** 8007352296237  
**Cantidad** 1 NR  
**Med.** 5,1x4,3x5,3 [cm]  
**Peso** 44,8 [g]



8 007352 296244

**Código** 8007352296244  
**Cantidad** 20 NR  
**Med.** 26,9x11,6x9 [cm]  
**Peso** 991,47 [g]



8 007352 296251

**Código** 8007352296251  
**Cantidad** 240 NR  
**Med.** 38x28,5x35,5 [cm]  
**Peso** 12.398,67 [g]

## Compartir

---



## Legal

---

Vimar se reserva el derecho de cambiar en cualquier momento y sin previo aviso las características de los productos reportados.

Recordamos que todos los productos deben ser instalados de acuerdo con las normas de instalación y un profesional autorizado.

Per le condizioni di utilizzo delle informazioni presenti sulla scheda prodotto vedere [Condiciones de uso](#).