

Ficha del producto - 09041 - Módulo ciego blanco

Código	09041
Familia	Neve / Accesorios / Obturador y salida de cable
Descripción	Módulo ciego blanco
Descripción extendida	Módulo ciego, blanco
Estado producto	3 - Activo
Cant. mínima de pedido	100 NR



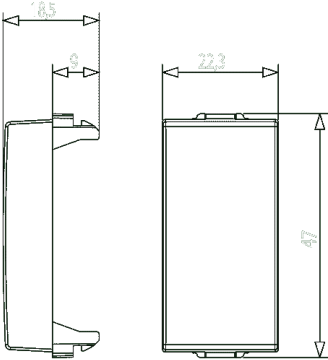
Marcas

01. IMQ - Italia ([download](#))

96. Experto electrotécnico ([download](#))

Dibujos

Volúmenes



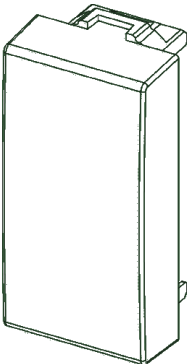
[download.png](#) - [download.dxf](#)

Vista trasera



[download.png](#) - [download.dxf](#)

Vista 3D



[download.png](#) - [download.dxf](#)

Embalajes



8 007352 295100

Código 8007352295100

Cantidad 1 NR

Med. 2,23x4,7x1,85 [cm]

Peso 4,07 [g]



8 007352 295117

Código 8007352295117

Cantidad 10 NR

Med. 0x0x0 [cm]

Peso 42,13 [g]



8 007352 295643

Código 8007352295643

Cantidad 100 NR

Med. 28,2x11,1x10 [cm]

Peso 519 [g]



8 007352 295940

Código 8007352295940

Cantidad 1.000 NR

Med. 57,5x22,5x30 [cm]

Peso 5.699,33 [g]

Compartir



Legal

Vimar se reserva el derecho de cambiar en cualquier momento y sin previo aviso las características de los productos reportados.

Recordamos que todos los productos deben ser instalados de acuerdo con las normas de instalación y un profesional autorizado.

Per le condizioni di utilizzo delle informazioni presenti sulla scheda prodotto vedere [Condiciones de uso](#).