

## Ficha del producto - 09338.9 - Toma RJ45 Netsafe cat5e UTP blanco

---

<b>Código</b>	09338.9
<b>Familia</b>	Neve / Dispositivos / Tomas de señal RJ/EDP
<b>Descripción</b>	Toma RJ45 Netsafe cat5e UTP blanco
<b>Descripción extendida</b>	Toma RJ45 con conector Netsafe, Cat. 5e, no blindada, cableado universal T568A/B, 8 contactos, bornes autodesaislantes sin uso de herramienta, blanco
<b>Estado producto</b>	3 - Activo
<b>Cant. mínima de pedido</b>	10 NR



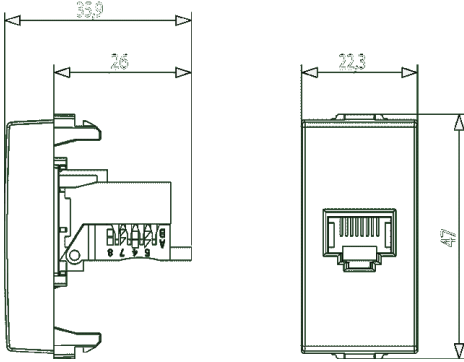
## Instrucciones, Manuales, Documentación

---

[FI - Ficha de instrucciones \(155 kb\)](#)

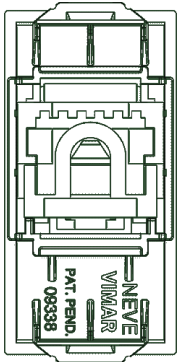
## Dibujos

### Volúmenes



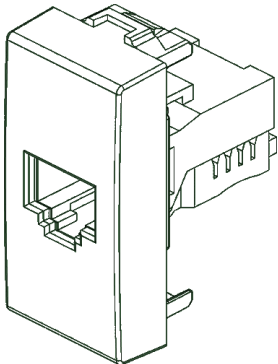
[download.png](#) - [download.dxf](#)

### Vista trasera



[download.png](#) - [download.dxf](#)

### Vista 3D



[download.png](#) - [download.dxf](#)

## Embalajes

---



8 007352 296978

**Código** 8007352296978

**Cantidad** 1 NR

**Med.** 6x2,8x5,3 [cm]

**Peso** 18,93 [g]



8 007352 296985

**Código** 8007352296985

**Cantidad** 10 NR

**Med.** 14,4x13,1x6 [cm]

**Peso** 246,53 [g]



8 007352 296992

**Código** 8007352296992

**Cantidad** 200 NR

**Med.** 50,5x20x28 [cm]

**Peso** 5.390 [g]

## Compartir

---



## Legal

---

Vimar se reserva el derecho de cambiar en cualquier momento y sin previo aviso las características de los productos reportados.

Recordamos que todos los productos deben ser instalados de acuerdo con las normas de instalación y un profesional autorizado.

Per le condizioni di utilizzo delle informazioni presenti sulla scheda prodotto vedere [Condiciones de uso](#).