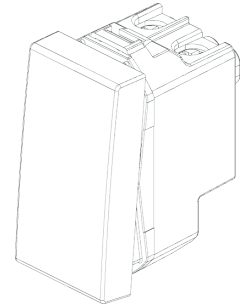
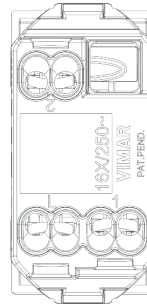
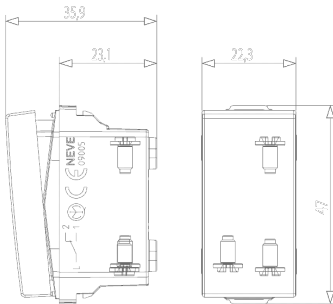


Ficha del producto - 09005

Código	09005 - Conmutador 1P 16AX blanco
Familia	Neve / Dispositivos / Dispositivos de mando básicos
Descripción	Conmutador 1P 16 AX 250 V~, iluminable, blanco
Estado producto	3 - Activo
Cant. mínima de pedido	50 NR
Marca	VIMAR



Dibujos



Volúmenes	download.png - download.dxf
Vista trasera	download.png - download.dxf
Vista 3D	download.png - download.dxf

Marcas

01. IMQ - Italia ([download](#))

04. NF - Francia

- 10. EAC - Customs Union
- 13. SNI - Indonesia
- 19. NOM - México
- 20. IRAM - Argentina
- 23. INMETRO - Brasil
- 29. QCERT - Colombia
- 96. Experto electrotécnico ([download](#))

Embalajes

Código	8007352296671	Código	8007352296688	Código	8007352296695
Cantidad	1 NR	Cantidad	50 NR	Cantidad	500 NR
Med.	0x0x0 [cm]	Med.	0x0x0 [cm]	Med.	57,5x22x29,5 [cm]
Peso	25,8 [g]	Peso	1.378,8 [g]	Peso	14.264 [g]