

# FICHA DEL PRODUCTO

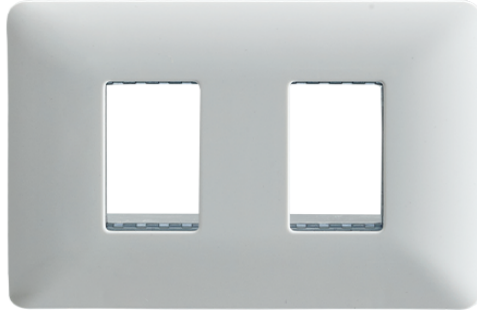
ITEM:

PLACA DOBLE C/SOPORTE

CÓDIGO:

680102962STF

IMAGEN:



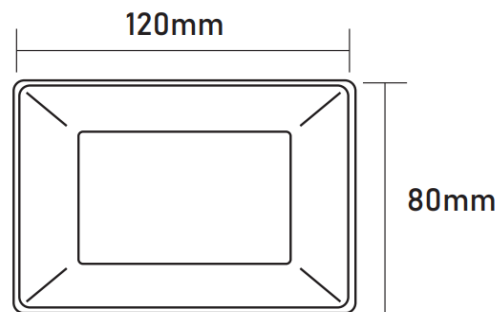
**STANFORD**<sup>®</sup>  
ELECTRIC

DESCRIPCIÓN  
APLICACIÓN:

Placa y enchufes de color blanco con diferentes alternativas de módulos que gracias a su amplia variedad le permitirán adaptarse perfectamente a sus necesidades

Utilizado en instalaciones domiciliarias. El color blanco transmite pureza, sencillez y es fácilmente adaptable a diferentes ambientes

Material: Termopolímeros.  
Conexión: Tornillo de estribo.  
Certificación SEC.



CÓDIGO	DESCRIPCIÓN	CÓDIGO PROVEEDOR
680102961STF	PLACA SIMPLE C/SOPORTE	2961
680102962STF	PLACA DOBLE C/SOPORTE	2962
680102963STF	PLACA TRIPLE C/SOPORTE	2963
680102964STF	PLACA CIEGA C/SOPORTE	2964

[WWW.NDU.CL](http://WWW.NDU.CL)