

■ BASES PARA USO DOMÉSTICO



■ NORMAS DE REFERENCIA

CEI 23-50
Tomas de corriente para uso doméstico y similar.
Parte 1: Prescripciones generales.

■ MARCA DE CALIDAD



■ CARACTERÍSTICAS TÉCNICAS

Intensidad nominal:	16A
Tensión de utilización:	250V~
Frecuencia:	50Hz
Tensión de aislamiento:	690V~
Grado de protección:	IP44 tapa cerrada / IP54
Temperatura de uso según normas de referencia:	-25°C +35°C
Máxima temperatura de funcionamiento:	60°C
Prueba de hilo incandescente:	650°C/750°C
Material:	Tecnopolímero
Capacidad de conexión de los bornes:	1,5mm²÷2x2,5mm²

■ VERSIONES

- Empotrable con marco de fijación 50x60mm IP54.
- Empotrable con marco de fijación 70x87mm IP54.
- Mural con marco de fijación 70x87mm IP54.

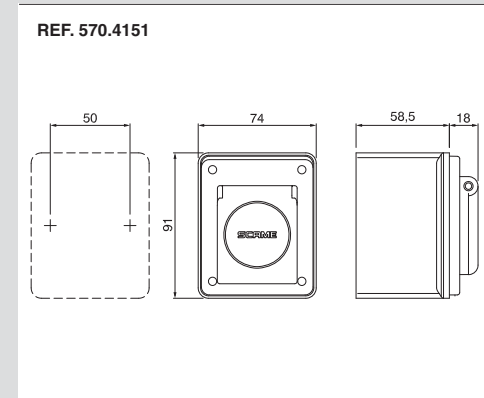
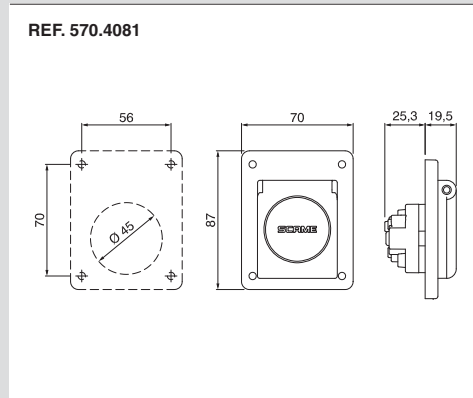
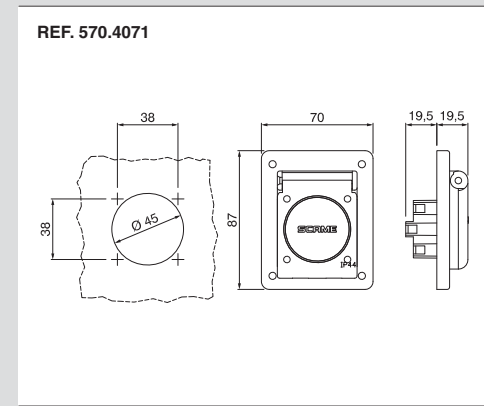
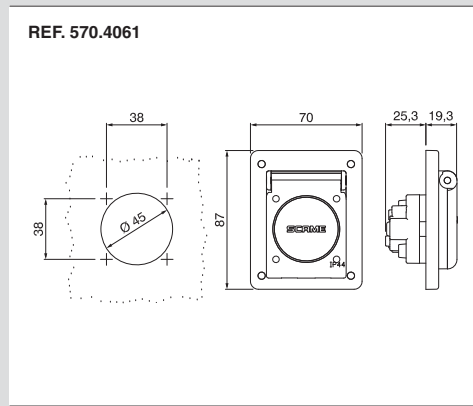
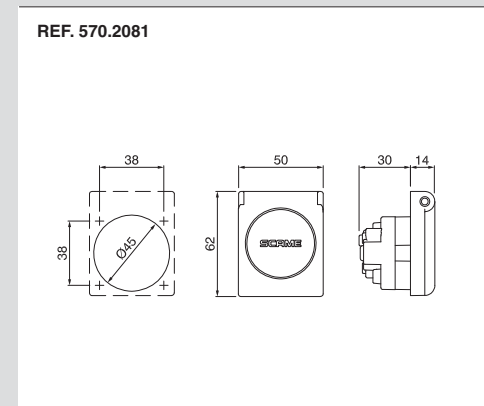
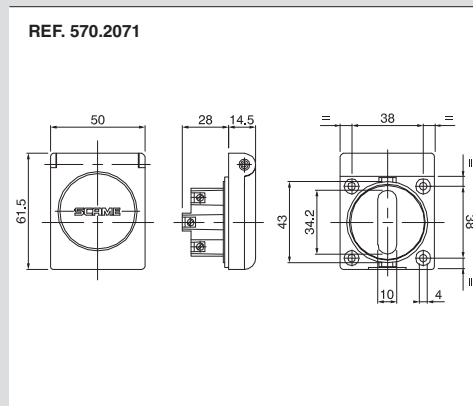
■ ESTÁNDARES DISPONIBLES

ESTÁNDAR ITALIANO P17/11 - 16A Alvéolos cubiertos CEI 23-50	ESTÁNDAR ITALIANO P30 - 16A Alvéolos cubiertos CEI 23-50	PLURISTANDARD 16A Alvéolos cubiertos	ESTÁNDAR FRANCÉS - 16A Alvéolos cubiertos NFC 61-314	ESTÁNDAR ARGENTINO - 10A Alvéolos descubiertos IRAM 2071	STANDARD BRASILEÑO - 10A Alvéolos descubiertos ABNT NBR 14136:2002

■ RESISTENCIA A LOS AGENTES QUÍMICOS Y ATMOSFÉRICOS

Solución salina	Ácidos		Bases		Disolventes				Aceite Mineral	Rayos UV
	Concentrados	Diluidos	Concentrados	Diluidos	Hexano	Benzol	Acetona	Alcohol		
Alta	Nula	Nula	Baja	Alta	Nula	Nula	Nula	Baja	Alta	Alta

■ DIMENSIONES



(Dimensiones en mm)