

FICHA DEL PRODUCTO

ITEM:

Supresor Transiente NU6 II de 3 Polos.

CÓDIGO:

6105036CH

IMAGEN:



CHNT

DESCRIPCIÓN
APLICACIÓN:

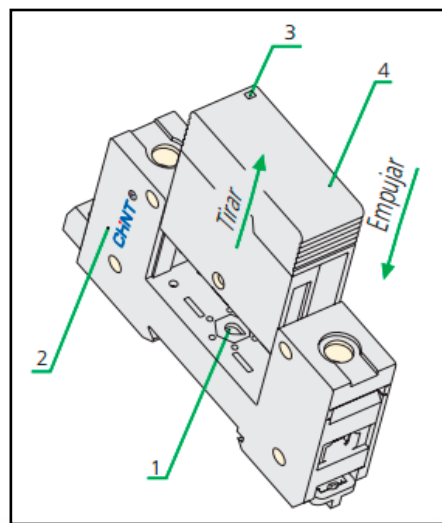
Supresor transiente NU6 II de 3 polos

El supresor transiente NU6 II es un protector contra sobretensiones transitorias en baja tensión. Su función es proteger a sistemas y equipos electricos contra rayos y sobrecargas instantáneas. Este aparato esta formado por 2 componentes independientes: modulo de protección extraible (4) y base (2). Si el cartucho se daña o agota, el componente (3) lo indicará. Sustituya el modulo de protección extraible (4). Para realizar esta sustitución no es necesario cortar la tensión. El componente (1) indica la máx. tensión de continuo, así como para evitar la sustitución de un módulo por otro de distinta características al original. (como muestra la Fig).

Uso: Protección de equipos y sistemas contra rayos y sobrecargas instantáneas.

Características:

Tension de operación: 230/400Vac.
Tensión Máx de trabajo continuo: 385V.
Nivel de Protección: 1.8Kv.
Corriente de descarga nominal: 25KA.
Corriente Máx de descarga: 60KA.



WWW.NDU.CL