

# FICHA DEL PRODUCTO

ITEM:

PROYECTOR PROFESIONAL 150W 6500K

CÓDIGO:

59133156STF

IMAGEN:

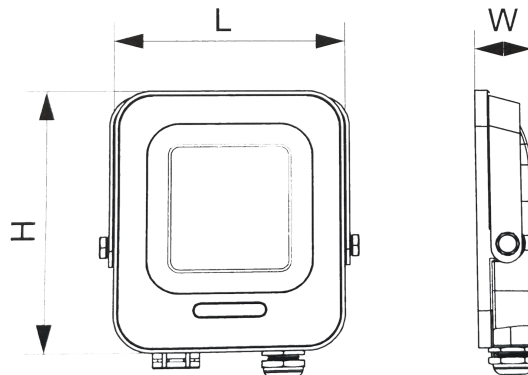


**STANFORD**  
ELECTRIC®

DESCRIPCIÓN  
APLICACIÓN:

- Luminaria de led tipo proyector de alta eficiencia lumínica y bajo consumo energético
- Diseño fácil de posicionamiento gracias a su soporte que se adapta a cualquier superficie
- Utilizado principalmente para iluminar áreas como jardines, patios, estacionamientos, etc.
- Sistema led SMD de alta calidad
- Carcasa de aleación de aluminio
- Vidrio reforzado y transparente
- Temperatura de operación: -20 a +40°C
- Soporte en forma de "U"
- Valvula anti-empañe
- Driver electrónico integrado

Factor de Potencia	Tipo LED	CRI	Angulo	T° de color	Clase de Protección	Color	Frecuencia
>0,9	SMD2835	>80	Aluminio	6500K	Clase 1	Negro	50/60Hz



Modelo	Lúmenes	Voltaje AC	IP	T° de trabajo	Dimensiones	Area Proyectada	Peso	Corriente (A)
IK-150	13500lm	220-240V	IP65	-20°C a 40°C	L 277 x H 249,4 x W 33mm	0,036	1,48	0,68
IK-200	18000lm	220-240V	IP65	-20°C a 40°C	L 312 x H 283,7 x W 38mm	0,025	2,07	0,91
IK-300	27000lm	220-240V	IP65	-20°C a 40°C	L 370 x H 318,1 x W 34,7	0,052	3,27	1,36

[WWW.NDU.CL](http://WWW.NDU.CL)