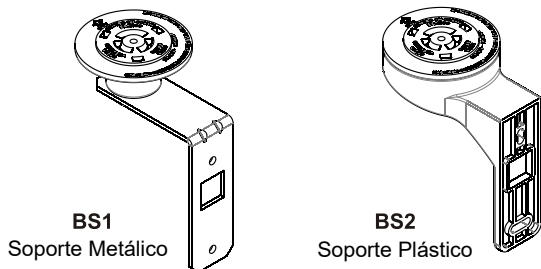


# TOMAS PARA RELLÉS FOTOELECTRÓNICOS Y FOTOELÉCTRICOS

- Para relés con conector padrón ABNT NBR 5123.
- Fácil instalación.
- Posibilidad de fijación en postes y paredes.
- Resistentes y durables.

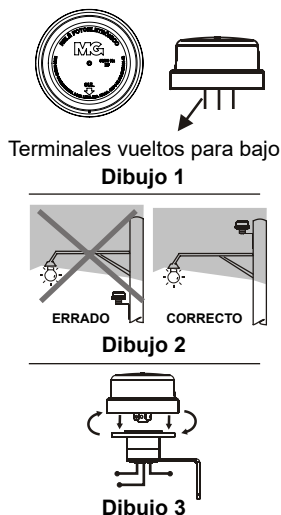
## MODELOS:



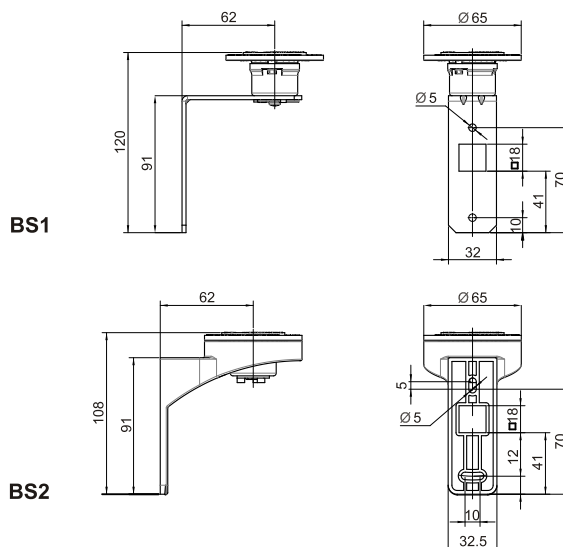
Modelo	Descripción	Tensión Nominal
BS1	Toma para relé con soporte metálico	15A 127V~
BS2	Toma para relé con soporte plástico	10A 220V~

## OBSERVACIONES PARA INSTALACIÓN

- Desligue la energía eléctrica antes de la instalación, y confirme si la tensión de alimentación del relé y de las lámparas son iguales.
- El relé debe ser fijado en local expuesto al tiempo, bajo iluminación natural, posicionado de acuerdo con la flecha indicativa (para sur) y con los terminales indicando para abajo como en el **Dibujo 1**.
- El relé debe ser instalado de forma que no reciba luz de otras lámparas en las proximidades, de acuerdo con el **Dibujo 2**. Caso contrario, podrán ocurrir inestabilidades en funcionamiento.
- El relé debe ser presionado y girado al sentido horario de acuerdo con el **Dibujo 3**.

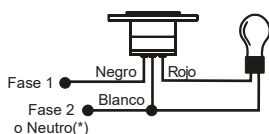


## DIMENSIONALES

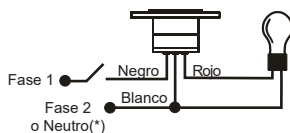


## ESQUEMA DE INSTALACIÓN

### A) Para comando automático



**B) Para comando automático y manual:** el interruptor permite que las lámparas permanezcan desligadas por la noche, caso sea necesario.

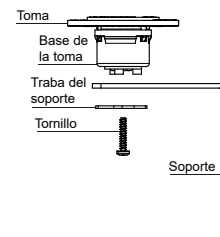


(\*) Dependiendo de la tensión de instalación (127V~ o 220V~).

Obs.: Los colores de los cables pueden ser cambiados sin previo aviso. Observe el embalaje del producto antes de la instalación.

## MONTAJE

- La toma para relé modelo BS1 deberá ser ensamblada de acuerdo con el dibujo al lado.



## TENSIÓN

Bivolt

## EMBALAJE

Bolsa plástica

## GUÍA DE CODIFICACIÓN

BS - □

Modelos:

- 1 - Soporte metálico
- 2 - Soporte plástico