

# FICHA DEL PRODUCTO

ITEM:

Manilla de ejecución pesada en zamak negro; GH=18mm.

CÓDIGO:

494201EK

IMAGEN:



Imagen de Referencia.

DESCRIPCIÓN  
APLICACIÓN:

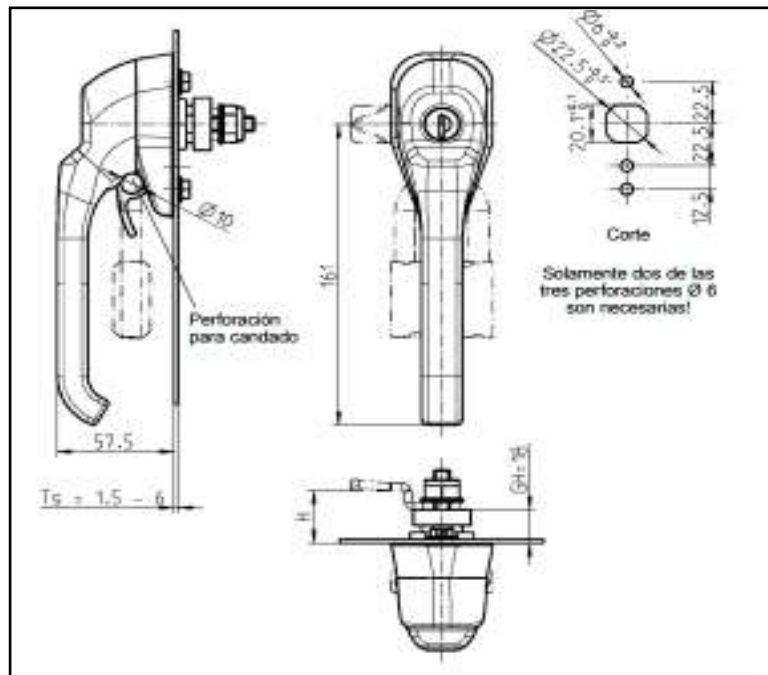
Manilla de ejecución pesada.

La manilla de ejecución pesada esta fabricada en zamak de color negro, plancha de tope en zamak zincado, material de fijación en acero zincado. Esta manilla no incluye lengüeta, pero es compatible con cualquiera de nuestras lengüetas disponibles.

Posee un IP65, un  $T_s = 1,5$  a 6mm y un GH=18mm.

Este producto dispone de Rostfrei, garantiza que estara libre de oxido.

Uso: Sistema de cierre de gabinetes u otros.



[WWW.NDU.CL](http://WWW.NDU.CL)