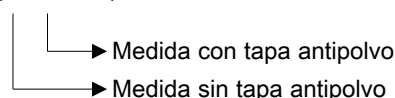


Maneta giratoria

PROGRAMA 1225

Ejemplo:

*(22/24 mm)



Maneta giratoria para cilindro perfilado en poliamida GF negra, eje en zamak cincado, material de fijación en acero cincado, con junta

	Tapa atornillable IP 65		Gancho IP 40	
	con tapa antipolvo	sin	con tapa antipolvo	sin
para cilindro perfilado 40 mm *(22/24 mm)	1225-U191	1225-U190	1225-U186	1225-U185
para cilindro perfilado 40 mm *(22/24 mm)	1225-U191-01	-	1225-U186-01	-
para cilindro perfilado 45 mm *(28/30 mm)	1225-U196	1225-U195	1225-U194	1225-U193
con cilindro Berlín	-	-	1225-U276	1225-U275

Maneta giratoria para cilindro perfilado en poliamida GF negra, maneta en zamak negro, eje en zamak cincado, material de fijación en acero cincado, con junta

para cilindro perfilado 40 mm *(22/24 mm)	-	1225-U190-01	-	1225-U185-01
---	---	--------------	---	--------------

Maneta giratoria en poliamida GF negra para cilindro perfilado con protección CEM, eje en zamak cincado, tapa cromado mate, material de fijación en acero cincado, con junta

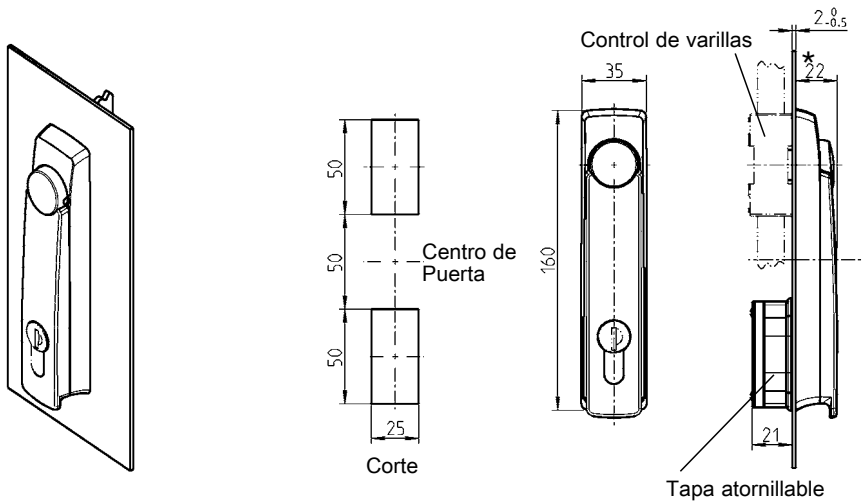
para cilindro perfilado 40 mm *(22/24 mm)	1225-U191-E	-	-	-
---	-------------	---	---	---

Maneta giratoria en poliamida GF negra, con cilindro redondo con tapa antipolvo en acero inox, o opcional con inserto en zamak cromado, eje en zamak cincado, material de fijación en acero cincado, con junta.

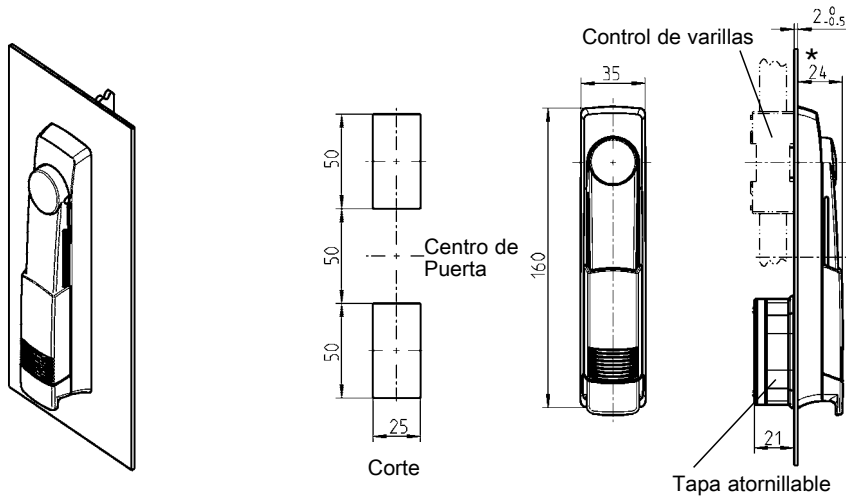
Con una llave de alpaca con empuñadura en poliamida GF negra

	Tapa atornillable		Gancho	
	con tapa antipolvo	sin	con tapa antipolvo	sin
Cilindro redondo con llave idéntica EK 333	1225-U206	1225-U202	bajo pedido	1225-U268
Cilindro redondo con llave diferente	1225-U207	1225-U203	bajo pedido	1225-U269
Cuadrado 6 ¹⁾	1225-U242	1225-U210	bajo pedido	bajo pedido
Cuadrado 7 ^{1) 2)}	1225-U243	1225-U211	bajo pedido	bajo pedido
Cuadrado 8 ^{1) 2)}	1225-U244	1225-U212	bajo pedido	bajo pedido
Cuadrado 8 con ranura	1225-U245	1225-U213	bajo pedido	bajo pedido
Triángulo 6,5 CNOMO	1225-U246	1225-U214	1225-U201	1225-U200
Triángulo 7 ¹⁾	1225-U247	1225-U215	bajo pedido	bajo pedido
Triángulo 8 ^{1) 2)}	1225-U248	1225-U216	bajo pedido	bajo pedido
Doble barra 3	1225-U249	1225-U236	bajo pedido	bajo pedido
Doble barra 5	1225-U250	1225-U239	bajo pedido	bajo pedido
Allen hexagonal SW 10	1225-U251	1225-U219	bajo pedido	bajo pedido
Allen cuadrado 6	1225-U252	1225-U220	bajo pedido	bajo pedido
Allen cuadrado 8	1225-U253	1225-U221	bajo pedido	bajo pedido
Daimler Benz	1225-U254	1225-U222	bajo pedido	bajo pedido
Ranura 1,2 x 3	bajo pedido	bajo pedido	bajo pedido	bajo pedido
Ranura 2 x 4 ^{1) 2)}	1225-U256	1225-U224	bajo pedido	bajo pedido
Corona	1225-U257	1225-U225	bajo pedido	bajo pedido
Europa de Este Ø 13	1225-U282	1225-U283	bajo pedido	bajo pedido
preparado para candado y cilindro perfilado	-	1225-U184	-	bajo pedido

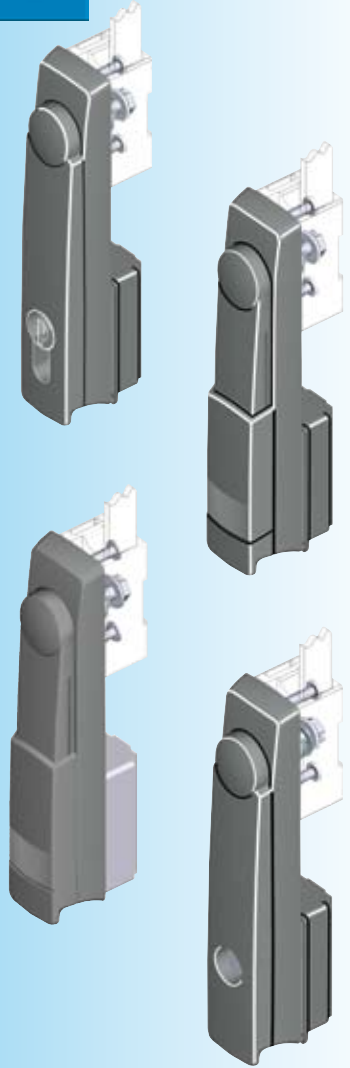
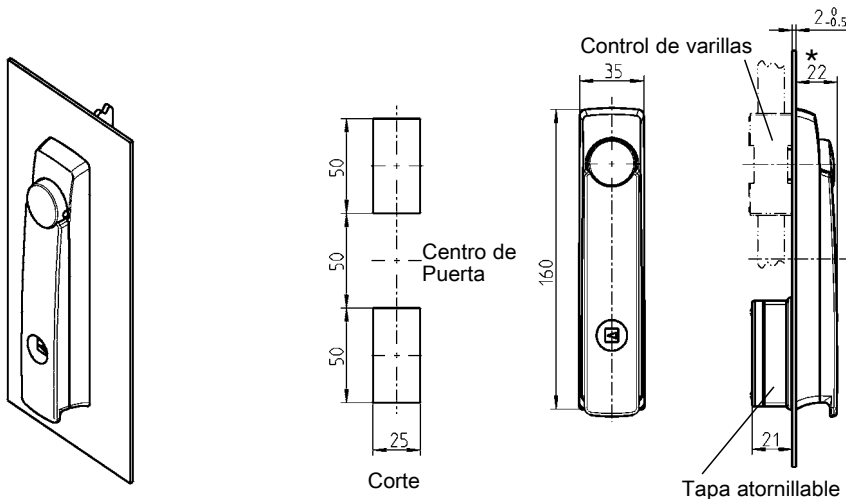
Maneta giratoria para cilindro perfilado



Maneta giratoria con tapa antipolvo deslizante



Maneta giratoria con cilindro redondo o inserto



Otros componentes ver página

- Llave 11B-120
- Control de varillas 3YA-120
- 3YA-140
- Adaptador 3YB-120
- Cilindro perfilado 3XB-120

Bajo pedido:

- Inserto en
- 1) zamak negro
- 2) poliamida negra
- tapa trasera sin junta inyectada para doblez estrecho
- más versiones CEM
- Maneta giratoria precintable
- Maneta en zamak