

FICHA DEL PRODUCTO

ITEM:

Cierre cromado tipo "T"; Manilla 78mm; GH=50mm ;sin llave y con lengüeta.

CÓDIGO:

494012EK

IMAGEN:



Imagen de Referencia.

DESCRIPCIÓN
APLICACIÓN:

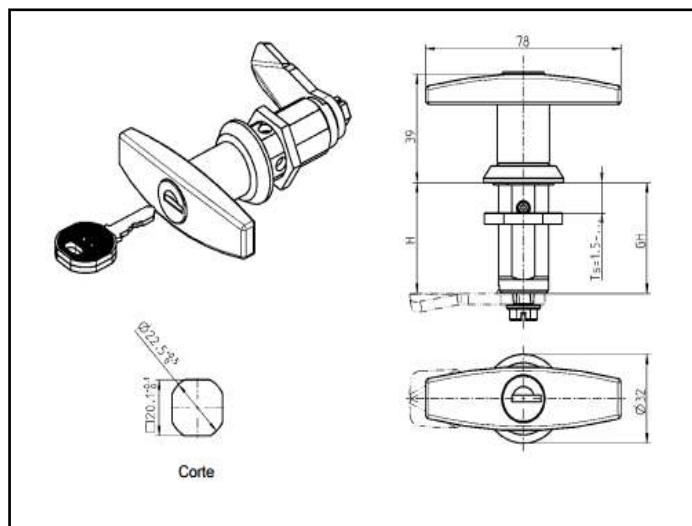
Cierre Cromada Tipo T.

Este cierre esta compuesto por las siguientes partes:

- 1.- Manilla en T con carcasa en zamak cromado, con junta. La tuerca y tornillo en acero zincado. GH=50mm y Ts= 1,5 a 40mm. Sin bombin.
- 2.- Montaje sin junta tórica.
- 3.- Lengüeta en acero zincado.

Este producto ya fue ensamblado y esta listo para su instalación y uso. Además es compatible con nuestras lengüetas. Posee una IP65.

Uso: Sistema de cierre de gabinetes u otros.



WWW.NDU.CL