

# FICHA DEL PRODUCTO

ITEM:

Cierre Cromado tipo triangulo; Altura H=40mm; con lengüeta y GH=40.

CÓDIGO:

494005EK

IMAGEN:



Imagen de Referencia.

DESCRIPCIÓN  
APLICACIÓN:

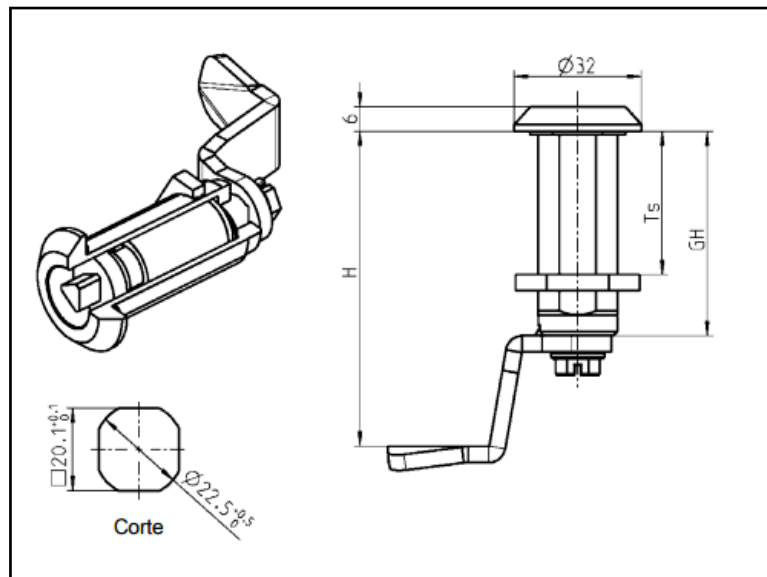
## Cierre Cromada Tipo Triangulo.

Este cierre esta compuesto por las siguientes partes:

- 1.- Carcasa en zamak cromado, tuerca en acero zincado. GH=40mm y Ts de 1,5 a 30mm.
- 2.- Inserto en zamak cromado. Material de fijación en acero inoxidable, con junta. Cierre tipo triangulo N°8.
- 3.- Lengüeta en acero zincado.

Este producto ya fue ensamblado y esta listo para su instalación y uso. Además es compatible con nuestras lengüetas. Posee una IP65.

Uso: Sistema de cierre de gabinetes u otros.



[WWW.NDU.CL](http://WWW.NDU.CL)