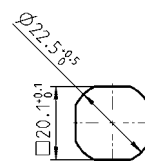
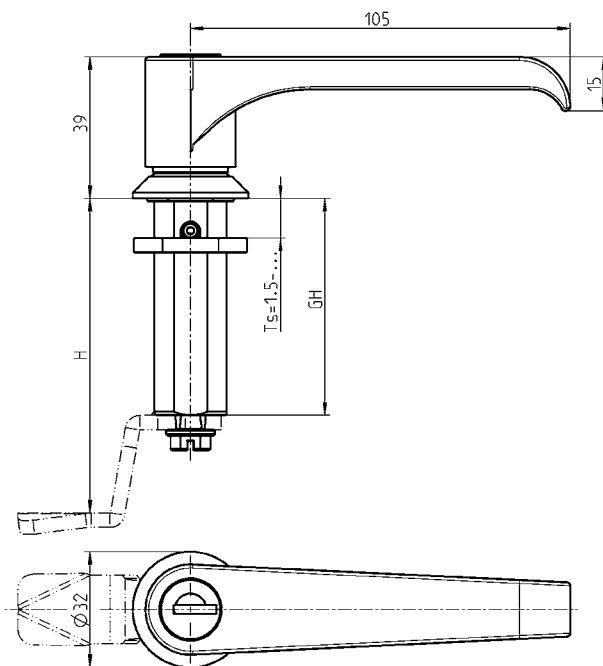
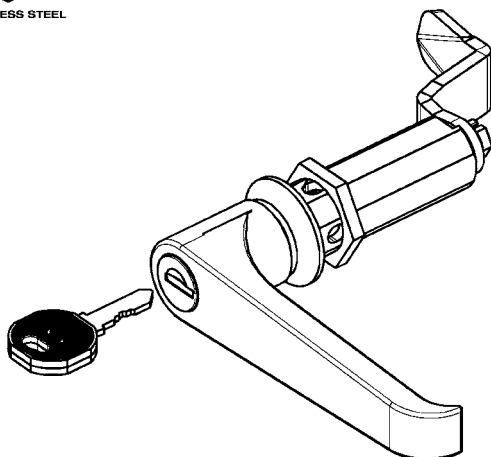


Manetas en L

PROGRAMA 1000



STAINLESS STEEL



Corte

Cada bombín con una llave de alpaca con empuñadura en poliamida GF negra. Tornillo y tuerca en acero cincado. La llave es extraíble en ambas posiciones.

Maneta en L, preparada para bombín KABA Tipo 1036 con llave individual y/o sistema de llave maestra bajo pedido.

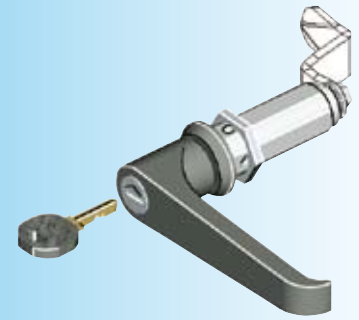
Maneta en L		Maneta en L y carcasa en zamak cromado, con junta, tuerca, tuerca de toma de tierra y tornillo en acero cincado, bombín en zamak con tapa en acero inox y función antipolvo		
IP 65			Llave idéntica EK 333	Llave diferente
GH	Ts 1,5 a 8 mm	sin bombín		
18 mm				
	Tuerca	1000-U14	1000-U15	1000-U16
	Tuerca de toma de tierra	1000-U57	1000-U58	1000-U59
30 mm	20 mm			
	Tuerca	1000-U98	1000-U100	1000-U102
	Tuerca de toma de tierra	1000-U99	1000-U101	1000-U103
40 mm	30 mm			
	Tuerca	1000-U104	1000-U106	1000-U108
	Tuerca de toma de tierra	1000-U105	1000-U107	1000-U109
50 mm	40 mm			
	Tuerca	1000-U110	1000-U112	1000-U114
	Tuerca de toma de tierra	1000-U111	1000-U113	1000-U115
60 mm	50 mm			
	Tuerca	1000-U612	1000-U614	1000-U616
	Tuerca de toma de tierra	1000-U613	1000-U615	1000-U617



Maneta en L IP 65		Maneta en L y carcasa en zamak negro, con junta, tuerca, tuerca de toma de tierra y tornillo en acero cincado, bombín en zamak con tapa en acero inox y función antipolvo		
GH 18 mm	Ts 1,5 a 8 mm	sin bombín	Llave idéntica EK 333	Llave diferente
	Tuerca	1000-U353	1000-U390	1000-U391
	Tuerca de toma de tierra	1000-U392	1000-U393	1000-U394
30 mm	20 mm			
	Tuerca	1000-U354	1000-U356	1000-U358
	Tuerca de toma de tierra	1000-U355	1000-U357	1000-U359
40 mm	30 mm			
	Tuerca	1000-U360	1000-U362	1000-U364
	Tuerca de toma de tierra	1000-U361	1000-U363	1000-U365
50 mm	40 mm			
	Tuerca	1000-U366	1000-U368	1000-U370
	Tuerca de toma de tierra	1000-U367	1000-U369	1000-U371
60 mm	50 mm			
	Tuerca	1000-U618	1000-U620	1000-U622
	Tuerca de toma de tierra	1000-U619	1000-U621	1000-U623

Maneta en L IP 65		Maneta en L, carcasa, tuerca y tornillo en AISI 316, con junta		
GH 18 mm	Ts 1,5 a 8 mm	sin bombín	Llave idéntica EK 333	Llave diferente
	Tuerca	1000-U658	1000-U15-PH	1000-U16-PH

Maneta en L IP 65		Maneta en L en poliamida negra, carcasa en zamak negro, con junta, tuerca, tuerca de toma de tierra y tornillo en acero cincado, bombín en zamak con tapa en acero inox y función antipolvo		
GH 18 mm	Ts 1,5 a 8 mm	sin bombín	Llave idéntica EK 333	Llave diferente
	Tuerca	1000-U570	1000-U572	1000-U574
	Tuerca de toma de tierra	1000-U571	1000-U573	1000-U575
30 mm	20 mm			
	Tuerca	1000-U576	1000-U578	1000-U580
	Tuerca de toma de tierra	1000-U577	1000-U579	1000-U581
40 mm	30 mm			
	Tuerca	1000-U582	1000-U584	1000-U586
	Tuerca de toma de tierra	1000-U583	1000-U585	1000-U587
50 mm	40 mm			
	Tuerca	1000-U588	1000-U590	1000-U592
	Tuerca de toma de tierra	1000-U589	1000-U591	1000-U593
60 mm	50 mm			
	Tuerca	1000-U624	1000-U626	1000-U628
	Tuerca de toma de tierra	1000-U625	1000-U627	1000-U629



Otros componentes ver página

- Lengüetas 1C-120 a 1C-220
- Accesorios de 1C-340
- Embellecedores 3B-140
- Llaves 12B-140