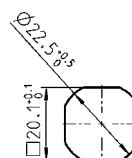
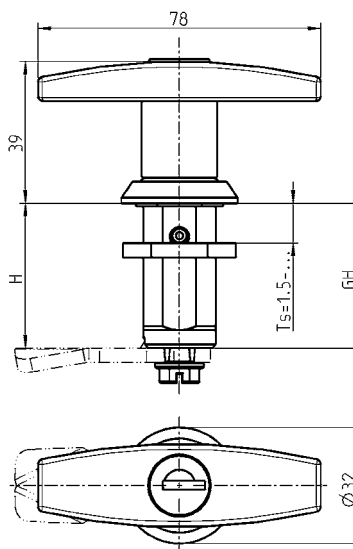
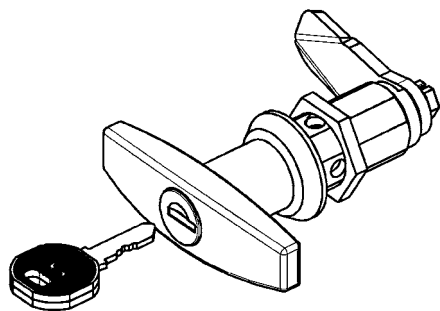


Manetas en T

PROGRAMA 1000



Corte

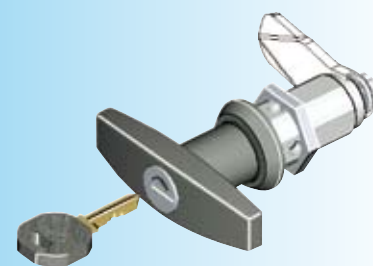
Cada bombín con una llave de alpaca con empuñadura en poliamida GF negra. Tornillo y tuerca en acero cincado. La llave es extraíble en ambas posiciones.

Maneta en T, preparada para bombín KABA Tipo 1036 con llave individual y/o sistema de llave maestra bajo pedido.

Maneta en T IP 65		Maneta en T y carcasa en zamak cromado, con junta, tuerca, tuerca de toma de tierra y tornillo en acero cincado, bombín en zamak con tapa en acero inox y función antipolvo		
GH 18 mm	Ts 1,5 a 8 mm	sin bombín	Llave idéntica EK 333	Llave diferente
	Tuerca	1000-U9	1000-U10	1000-U11
	Tuerca de toma de tierra	1000-U60	1000-U61	1000-U62
30 mm	20 mm			
	Tuerca	1000-U116	1000-U118	1000-U120
	Tuerca de toma de tierra	1000-U117	1000-U119	1000-U121
40 mm	30 mm			
	Tuerca	1000-U122	1000-U124	1000-U126
	Tuerca de toma de tierra	1000-U123	1000-U125	1000-U127
50 mm	40 mm			
	Tuerca	1000-U128	1000-U130	1000-U132
	Tuerca de toma de tierra	1000-U129	1000-U131	1000-U133
60 mm	50 mm			
	Tuerca	1000-U594	1000-U596	1000-U598
	Tuerca de toma de tierra	1000-U595	1000-U597	1000-U599



Maneta en T IP 65		Maneta en T y carcasa en zamak negro, con junta, tuerca, tuerca de toma de tierra y tornillo en acero cincado, bombín en zamak con tapa en acero inox y función antipolvo		
GH 18 mm	Ts 1,5 a 8 mm	sin bombín	Llave idéntica EK 333	Llave diferente
	Tuerca	1000-U337	1000-U338	1000-U339
	Tuerca de toma de tierra	1000-U340	1000-U341	1000-U342
30 mm	20 mm			
	Tuerca	1000-U372	1000-U374	1000-U376
	Tuerca de toma de tierra	1000-U373	1000-U375	1000-U377
40 mm	30 mm			
	Tuerca	1000-U378	1000-U380	1000-U382
	Tuerca de toma de tierra	1000-U379	1000-U381	1000-U383
50 mm	40 mm			
	Tuerca	1000-U384	1000-U386	1000-U388
	Tuerca de toma de tierra	1000-U385	1000-U387	1000-U389
60 mm	50 mm			
	Tuerca	1000-U600	1000-U602	1000-U604
	Tuerca de toma de tierra	1000-U601	1000-U603	1000-U605



Maneta en T IP 65		Maneta en T, carcasa, tuerca y tornillo en AISI 316, con junta		
GH 18 mm	Ts 1,5 a 8 mm	sin bombín	Llave idéntica EK 333	Llave diferente
	Tuerca	1000-U664	1000-U10-PH	1000-U11-PH

Maneta en T IP 65		Maneta en T en poliamida negra, carcasa en zamak negro, con junta, tuerca, tuerca de toma de tierra y tornillo en acero cincado, bombín en zamak con tapa en acero inox y función antipolvo		
GH 18 mm	Ts 1,5 a 8 mm	sin bombín	Llave idéntica EK 333	Llave diferente
	Tuerca	1000-U546	1000-U548	1000-U550
	Tuerca de toma de tierra	1000-U547	1000-U549	1000-U551
30 mm	20 mm			
	Tuerca	1000-U552	1000-U554	1000-U556
	Tuerca de toma de tierra	1000-U553	1000-U555	1000-U557
40 mm	30 mm			
	Tuerca	1000-U558	1000-U560	1000-U562
	Tuerca de toma de tierra	1000-U559	1000-U561	1000-U563
50 mm	40 mm			
	Tuerca	1000-U564	1000-U566	1000-U568
	Tuerca de toma de tierra	1000-U565	1000-U567	1000-U569
60 mm	50 mm			
	Tuerca	1000-U606	1000-U608	1000-U610
	Tuerca de toma de tierra	1000-U607	1000-U609	1000-U611

Otros componentes ver página

- Lengüetas 1C-120 a 1C-220
- Accesorios de 1C-340
- Embellecedores 3B-140
- Llaves 12B-140