

FICHA DEL PRODUCTO

ITEM:

Cierre tipo Palomilla en Poliamida negro; con llave; con lengüeta; GH=18mm.

CÓDIGO:

493913EK

IMAGEN:



Imagen de Referencia.

DESCRIPCIÓN
APLICACIÓN:

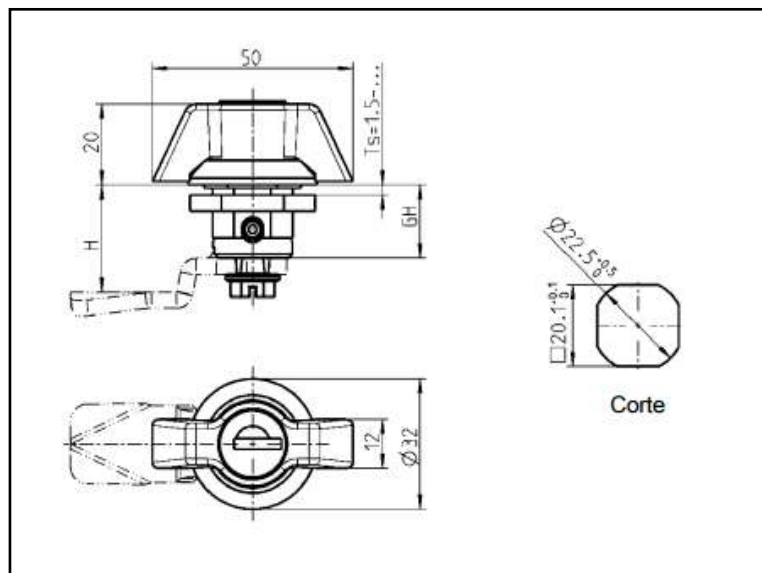
Cierre Tipo Palomilla.

El cierre tipo palomilla en poliamida negra cuenta con una carcasa en zamak negro, con junta. Tuerca, tuerca de toma de tierra y tornillo en acero zincado. Con bombín en zamak con tapa de acero inoxidable y función antipolvo, llave idéntica EK 333 (universal). GH=18mm y Ts= 1,2 a 8mm.

Lengüeta en acero zincado y un montaje sin junta tórica.

Este producto ya fue ensamblado y está listo para su instalación y uso. Además es compatible con nuestras lengüetas. Posee una IP65.

Uso: Sistema de cierre de gabinetes u otros.



WWW.NDU.CL