

FICHA DEL PRODUCTO

ITEM:

Cierre tipo Palomilla en Poliamida negro; sin llave; con lengüeta; GH=18mm.

CÓDIGO:

493912EK

IMAGEN:



Imagen de Referencia.

DESCRIPCIÓN
APLICACIÓN:

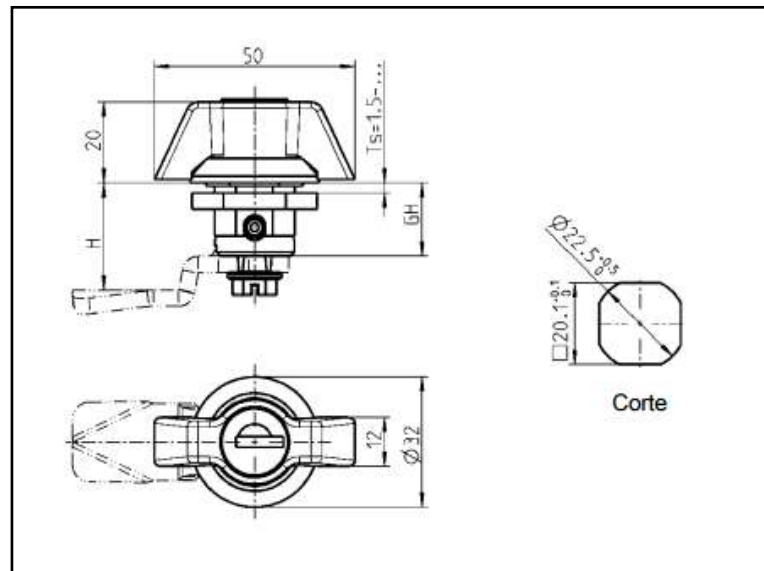
Cierre Tipo Palomilla.

El cierre tipo palomilla en poliamida negra cuenta con una carcasa en zamak negro, con junta. Tuerca, tuerca de toma de tierra y tornillo en acero zincado. Sin bombin. GH=18mm y Ts= 1,2 a 8mm. Lengüeta en acero zincado y un montaje sin junta tórica.

Ts de 1,5 a 8mm.

Este producto ya fue ensamblado y esta listo para su instalación y uso. Además es compatible con nuestras lengüetas. Posee una IP65.

Uso: Sistema de cierre de gabinetes u otros.



WWW.NDU.CL