

FICHA DEL PRODUCTO

ITEM:

Cierre Manilla "T" en Poliamida negra; Largo 78mm; con llave; GH=18mm.

CÓDIGO:

493909EK

IMAGEN:



Imagen de Referencia.

DESCRIPCIÓN
APLICACIÓN:

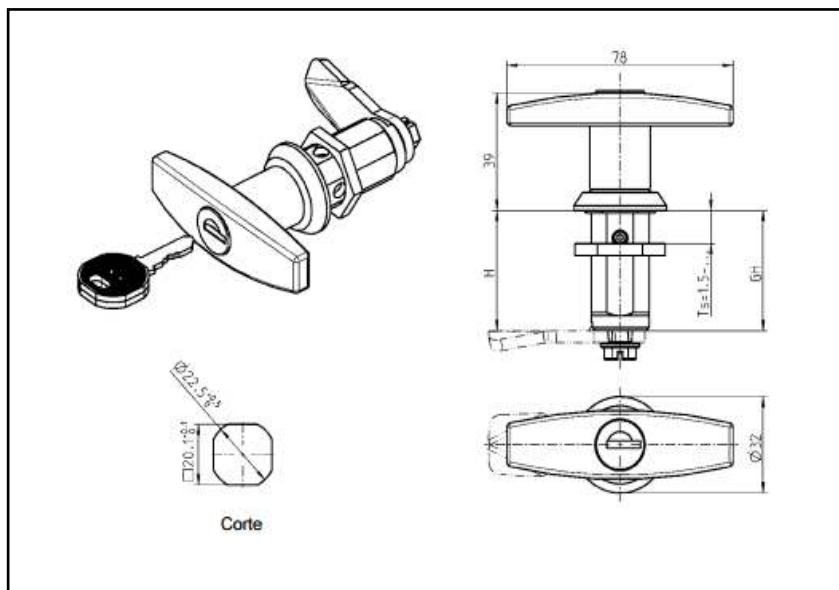
Cierre Manilla tipo T.

Este cierre esta compuesto por las siguientes partes:

- 1.- Manilla tipo "T" en poliamida negra, carcasa en Zamak negro, Con junta, tuerca en acero zincado. Bombin en Zamak con tapa Acero Inoxidable y función antipolvo. GH=18mm y Ts=1,5 a 8mm. Llave identica EK333(universal).
- 2.- Montaje sin junta tórica.
- 3.- Lengueta en acero zincado.

Este producto ya fue ensamblado y esta listo para su instalación y uso. Además es compatible con nuestras lenguetas. Posee una IP65.

Uso: Sistema de cierre de gabinetes u otros.



WWW.NDU.CL