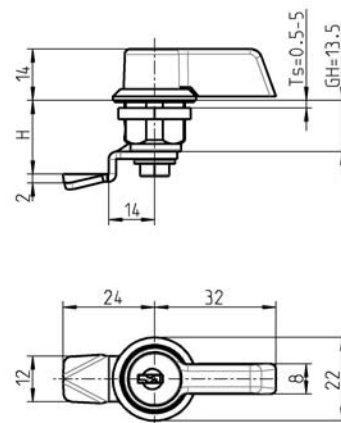
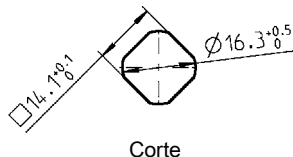
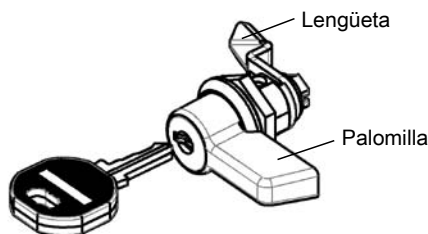
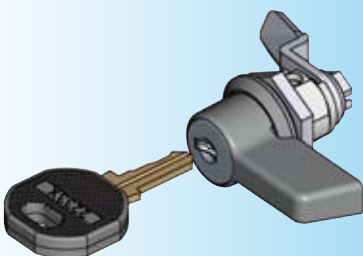


Palomilla con carcasa en zamak, bombín en zamak con tapa en acero inox, tuerca o tuerca de toma de tierra y tornillo en acero cincado. Cada bombín con una llave de alpaca con empuñadura en poliamida GF negra.

sin bombín*	Llave idéntica 2233X	Llave diferente		sin bombín*	Llave idéntica 2233X	Llave diferente
cromado				negro		
1022-U29	1022-U31	1022-U33	Tuerca	1022-U37	1022-U39	1022-U41
1022-U30	1022-U32	1022-U34	Tuerca de toma de tierra	1022-U38	1022-U40	1022-U42
Lengüeta en acero cincado, t = 2						
H = 7,5	1022-20	H = 13,5	1022-07	H = 19,5	1022-08	



Palomilla con carcasa en zamak, bombín en zamak con tapa en acero inox, tuerca o tuerca de toma de tierra y tornillo en acero cincado. Cada bombín con una llave de alpaca con empuñadura en poliamida GF negra.

sin bombín*	Llave idéntica 2233X	Llave diferente		sin bombín*	Llave idéntica 2233X	Llave diferente
cromado				negro		
1022-U48	1022-U50	1022-U52	Tuerca	1022-U54	1022-U56	1022-U58
1022-U49	1022-U51	1022-U53	Tuerca de toma de tierra	1022-U55	1022-U57	1022-U59
Lengüeta en acero cincado, t = 2						
H = 7,5	1022-20	H = 13,5	1022-07	H = 19,5	1022-08	

* = IP 65

Empleo:
Puertas o tapas pequeñas