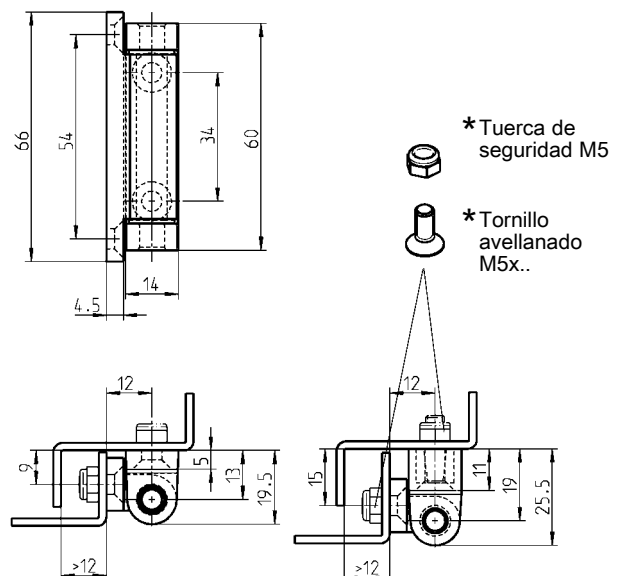
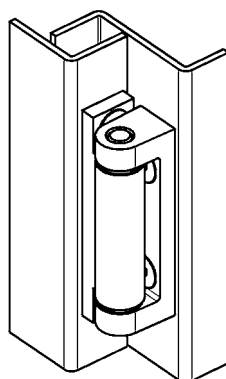
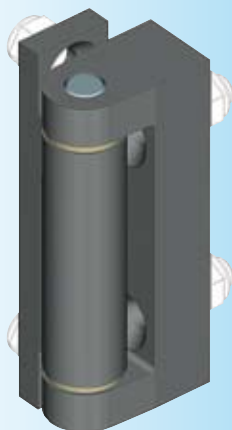


#### Bisagra en zamak, parte central en acero bruto, eje y arandelas en acero cincado

cromado	1054-U2	1054-U14
negro	1054-U8	1054-U15
bruto	1054-U26 **	1054-U25 **

\*\*= Cantidad mínima 1.000 uds.



\* No incluido en la entrega

Cabeza pequeña =  
DIN ISO 2009, 2010,  
7046-1, 7046-2, 7047

#### Bisagra en zamak, eje en acero inox y cojinetes en poliamida

cromado	1054-U3	1054-U16
negro	1054-U9	1054-U17
bruto	1054-U23 **	1054-U24 **

\*\* = Cantidad mínima 1.000 uds.