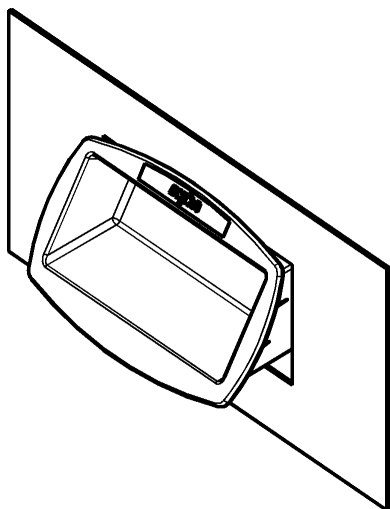
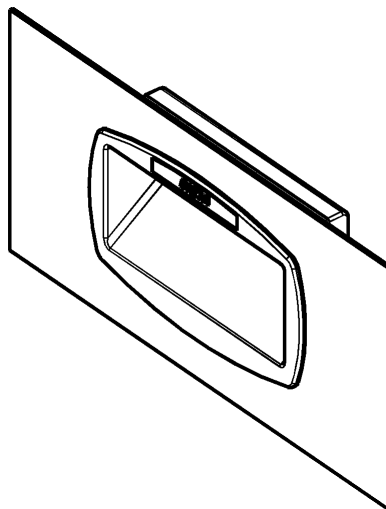


Encajar el tirador



Tirador empotrado



1 Cuartos de vuelta

2 Control de varillas

3 Sistemas de cierre

4 Bisagras

5 Juntas

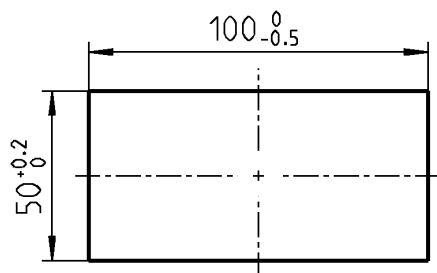
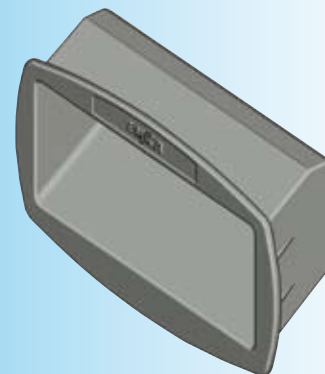
6 Asas

7 Ventanas

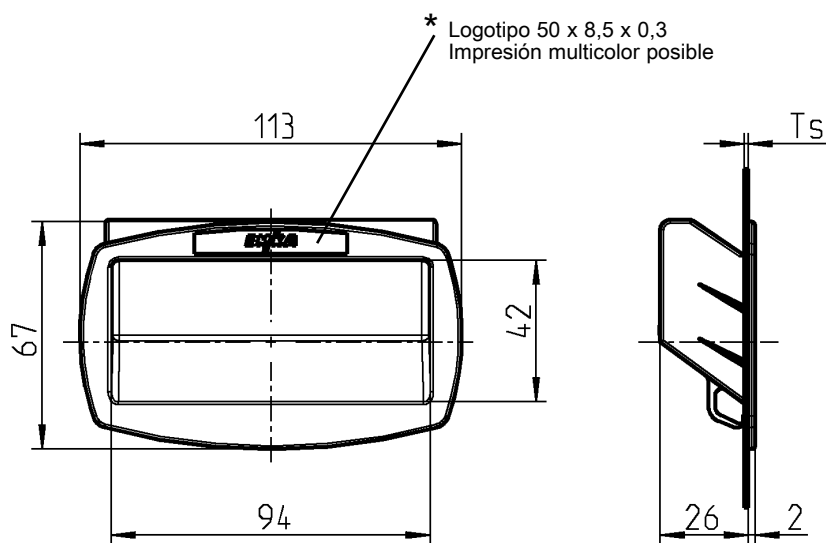
8 Acero inox

9 Cierres de tracción

10 Climatización



Corte



Tirador en poliamida GF negra

Ts 0,80 – 1,2 mm	1091-93
Ts 1,20 – 1,6 mm	1091-91
Ts 1,75 – 2,2 mm	1091-92

Montaje:
El tirador encaja a través de clips en el corte de la puerta.