

## FICHA DEL PRODUCTO

ITEM:

Manilla tipo estribo; en zamak cromado 81x11x22mm.

CÓDIGO:

493404EK

IMAGEN:



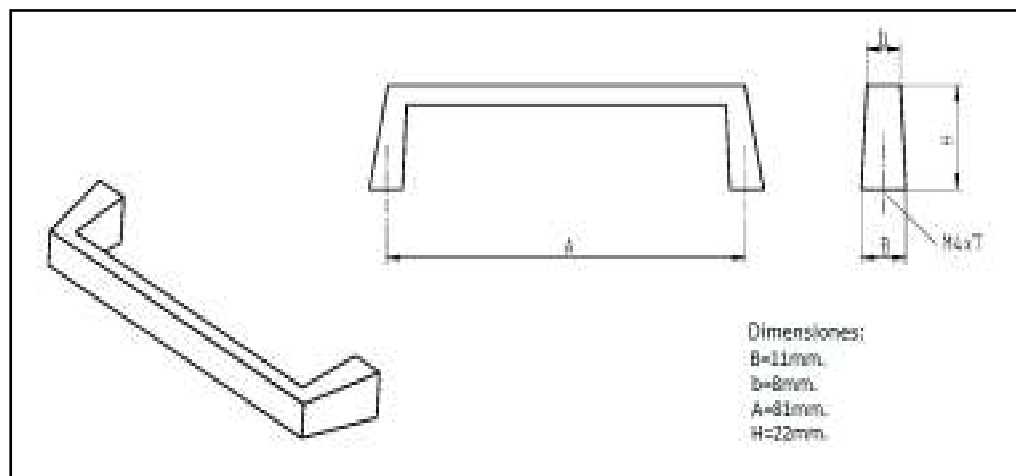
Imagen de Referencia.

DESCRIPCIÓN  
APLICACIÓN:

Manilla tipo estribo.

La manilla de encaje EMKA esta fabricada en zamak cromado. Posee forma de estribo. Esta manilla es de facil instalación. Las dimensiones son: 81x22x11x8mm.

Uso: Sistema de cierre de gabinetes u otros.



[WWW.NDU.CL](http://WWW.NDU.CL)