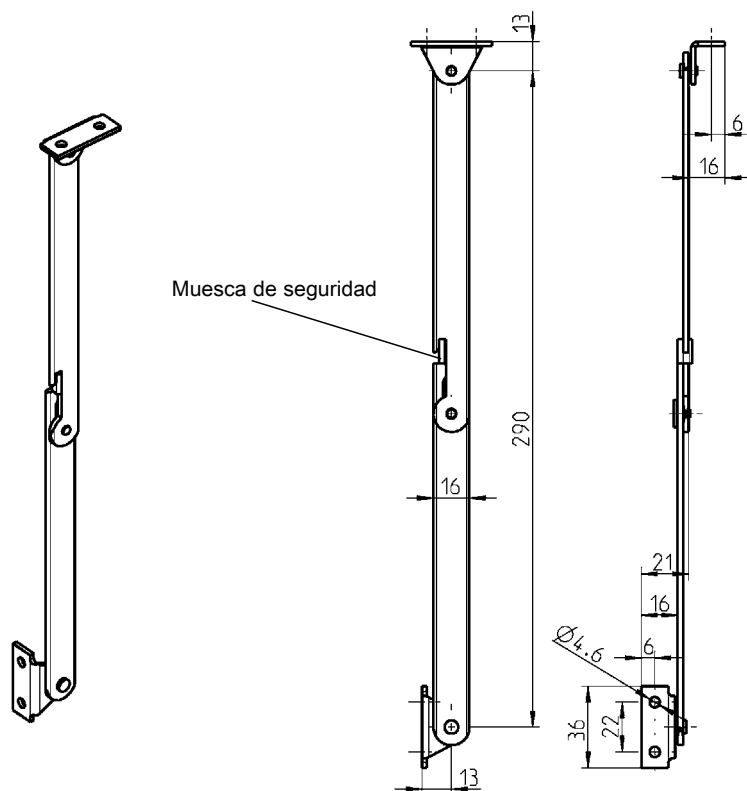


Compás

PROGRAMA 1050, 1070

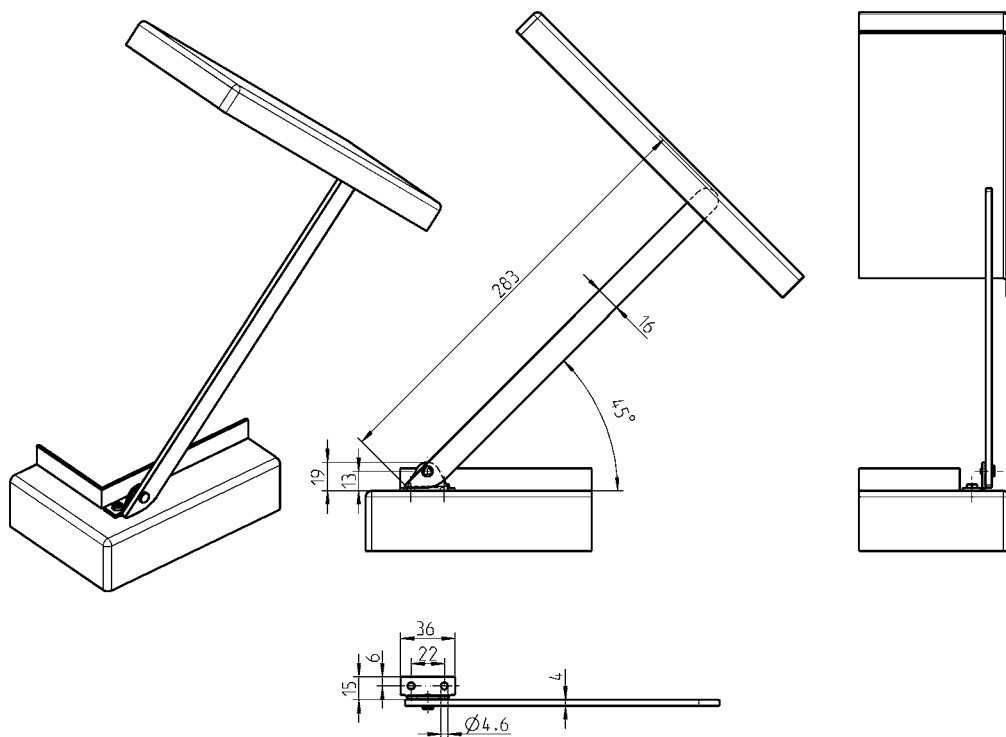


RL



Compás en acero niquelado

derecha	1050-U1
izquierda	1050-U2



Compás en acero cincado

derecha	1070-U1
izquierda	1070-U2

Otros componentes ver página
– Bisagras Capítulo 4

- 1 Cuartos de vuelta
- 2 Control de varillas
- 3 Sistemas de cierre
- 4 Bisagras
- 5 Juntas
- 6 Asas
- 7 Ventanas
- 8 Acero inox
- 9 Cierres de tracción
- 10 Climatización
- 11 Sistemas de cierre electrónico
- 12 Varios