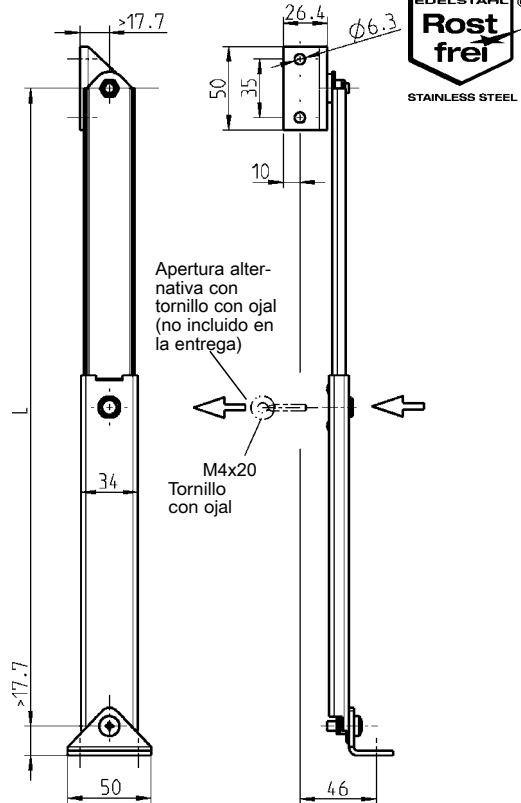
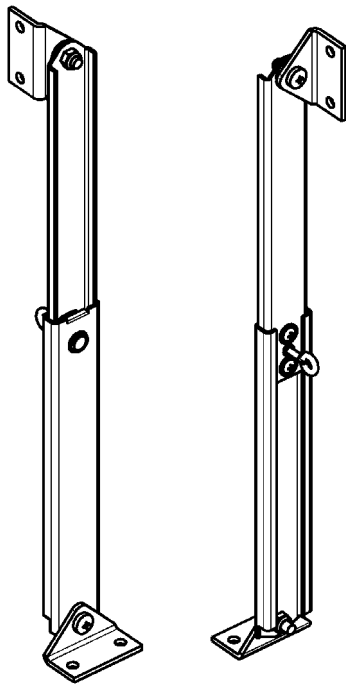


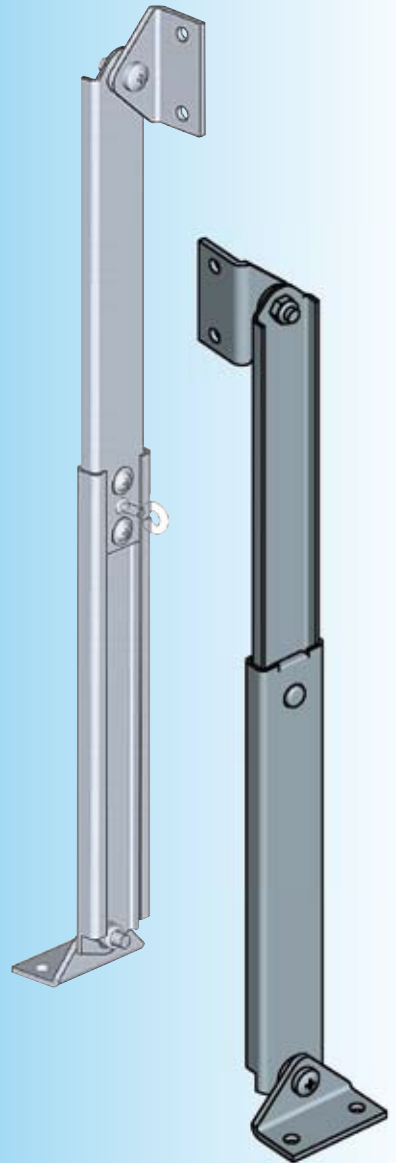
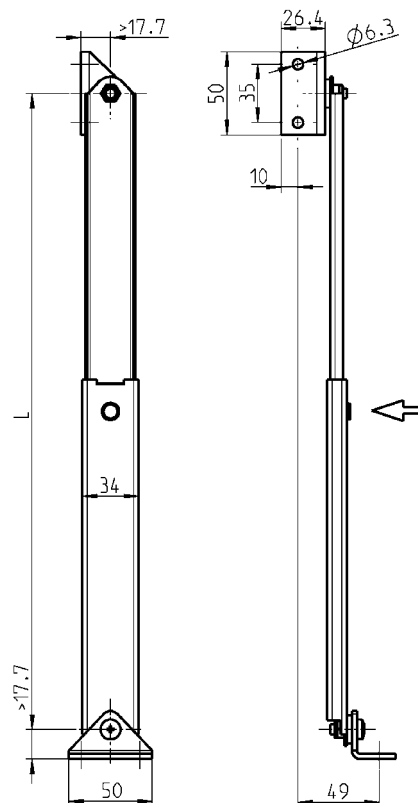
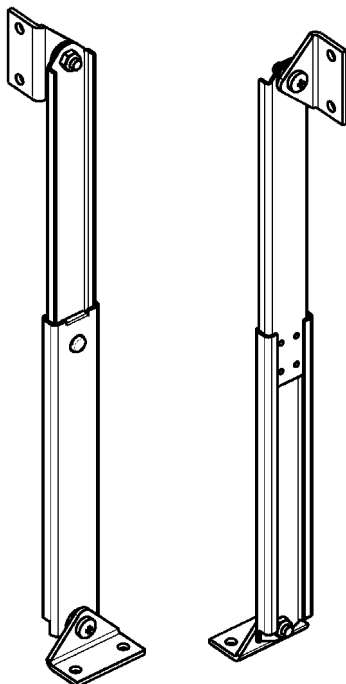
Retenedores telescópicos con botón a presión de apertura

PROGRAMA 1097

Retenedor telescópico en acero cincado



Retenedor telescópico en acero inox



Retenedor telescópico en acero cincado con botón a presión de apertura en zamak

	Cerrado	Abierto	
Medida L	213	382	1097-U5
Medida L	377	710	1097-U6
Retenedor telescópico en AISI 304 con botón a presión de apertura en AISI 303			
Medida L	213	382	1097-U5-PC

Otros componentes ver página
 – Bisagras Capítulo 4
 – Tuerca 2D 12E-120

- 1 Cuartos de vuelta
- 2 Control de varillas
- 3 Sistemas de cierre
- 4 Bisagras
- 5 Juntas
- 6 Asas
- 7 Ventanas
- 8 Acero inox
- 9 Cierres de tracción
- 10 Climatización
- 11 Sistemas de cierre electrónico
- 12 Varios