

Info

1 Cuartos de vuelta

2 Control de varillas

3 Sistemas de cierre

4 Bisagras

5 Juntas

6 Asas

7 Ventanas

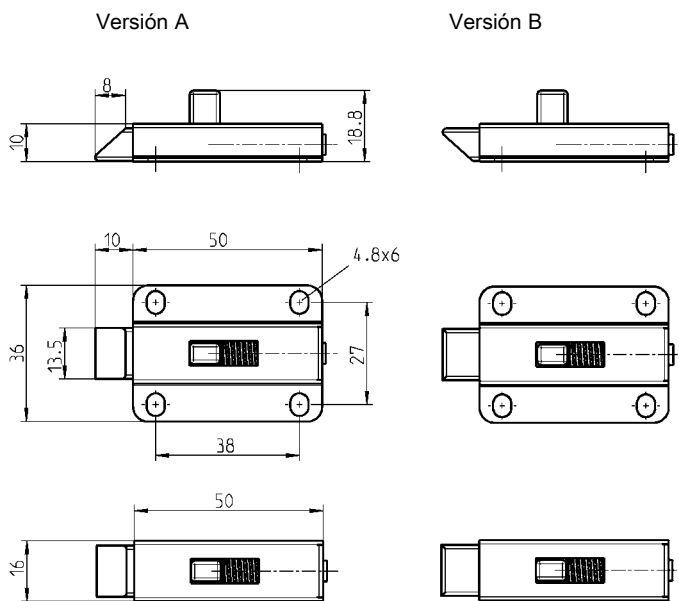
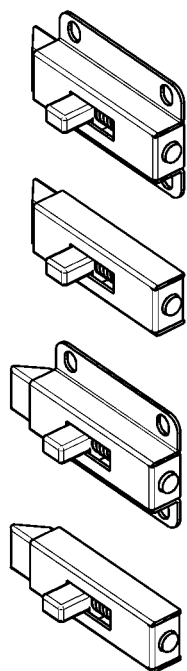
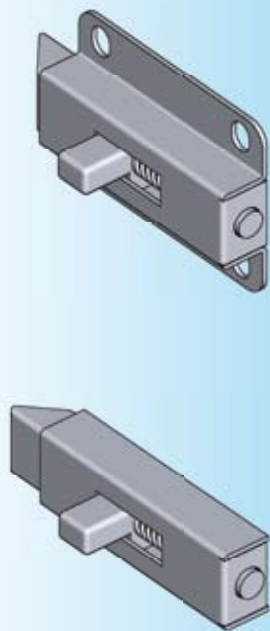
8 Acero inox

9 Cierres de tracción

10 Climatización

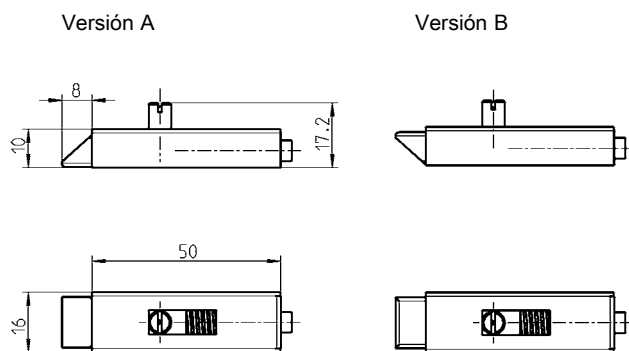
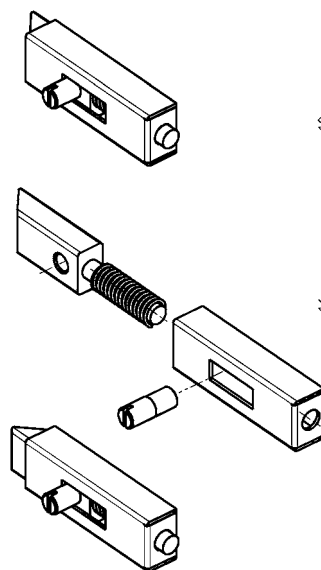
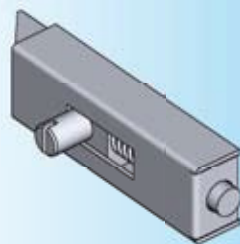
11 Sistemas de cierre electrónico

12 Varios



**Pestillo de resbalón en acero cincado o acero bruto, pasador en zamak cincado**

	Versión A	Versión B
atornillable en acero cincado	1053-U1	1053-U2
soldable en acero bruto	1053-U3	1053-U4



Desmontable para soldar!!!

**Pestillo de resbalón en acero bruto, pasador en zamak cincado**

	Versión A	Versión B
soldable	1053-U5	1053-U6