

### Beschlagteile



Info

1 Cuartos de vuelta

2 Control de varillas

3 Sistemas de cierre

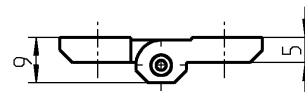
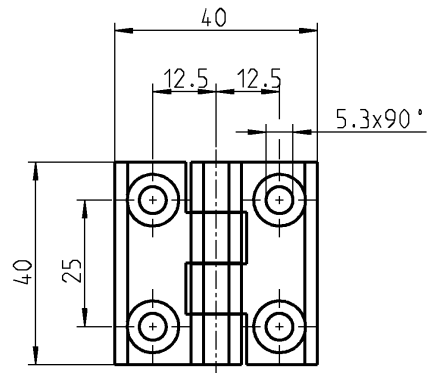
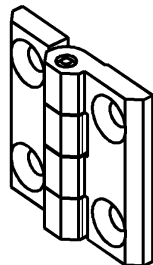
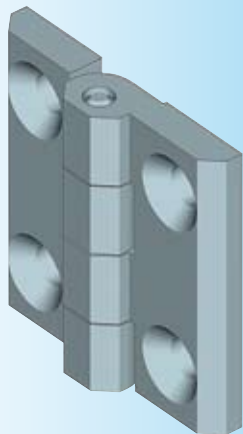
4 Bisagras

5 Juntas

6 Asas

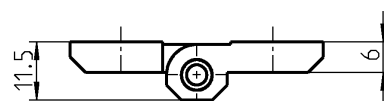
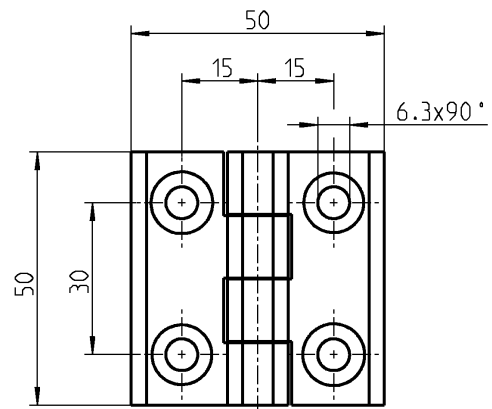
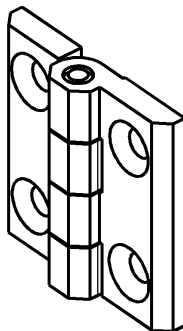
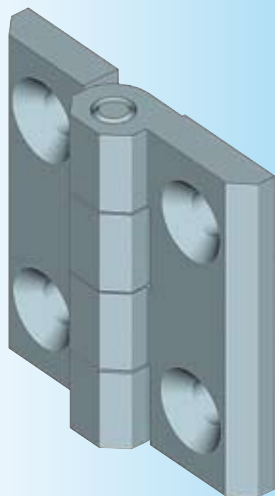
7 Ventanas

8 Acero inox



Bisagra, atornillable, en AISI 316, para tornillo avellanado M5

1056-U5-PH



Bisagra, atornillable, en AISI 316, para tornillo avellanado M6

(Tuerca 2D utilizable)

1056-U9-PH

**8B-360**

(8A-360)