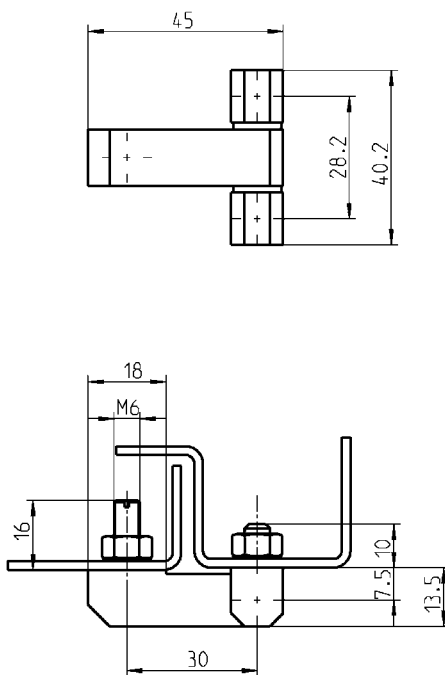
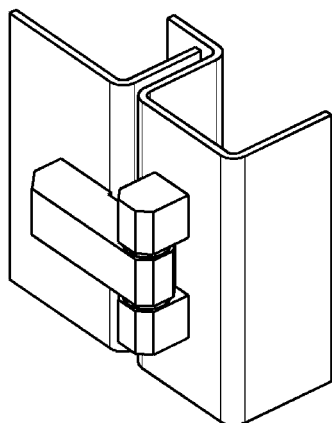
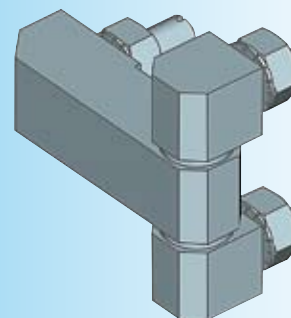


# Bisagras en acero inox, atornillables

## PROGRAMA 1039, 1055



STAINLESS STEEL



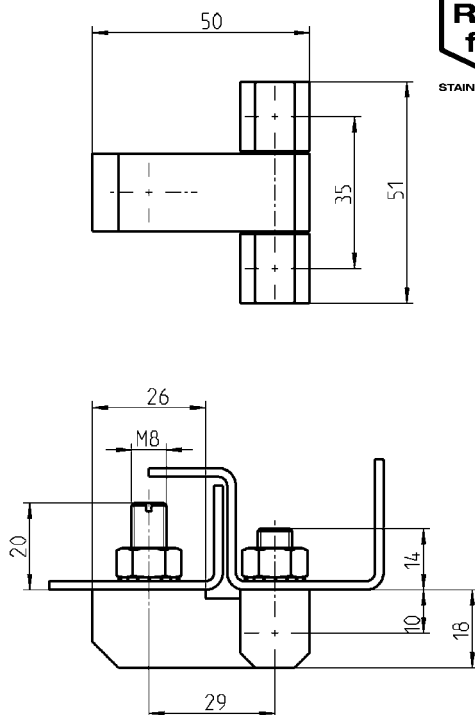
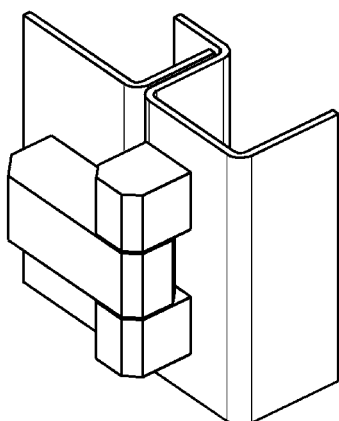
### Bisagra, atornillable

AISI 303

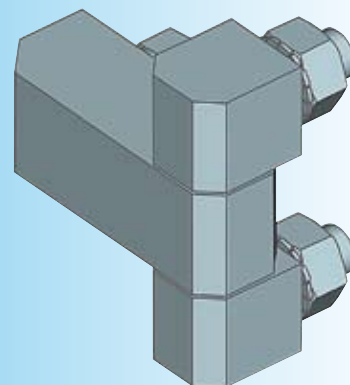
1055-U7

AISI 316

1055-U9



STAINLESS STEEL



### Bisagra, atornillable

AISI 303

1039-U18

AISI 316

1039-U25

1 Cuartos de vuelta

2 Control de varillas

3 Sistemas de cierre

4 Bisagras

5 Juntas

6 Asas

7 Ventanas

8 Acero inox