

# FICHA DEL PRODUCTO

ITEM:

Bisagra de Acero Cincado con resorte de Acero Cincado, Lado Izquierdo.

CÓDIGO:

492636EK

IMAGEN:



Imagen de Referencia.

DESCRIPCIÓN  
APLICACIÓN:

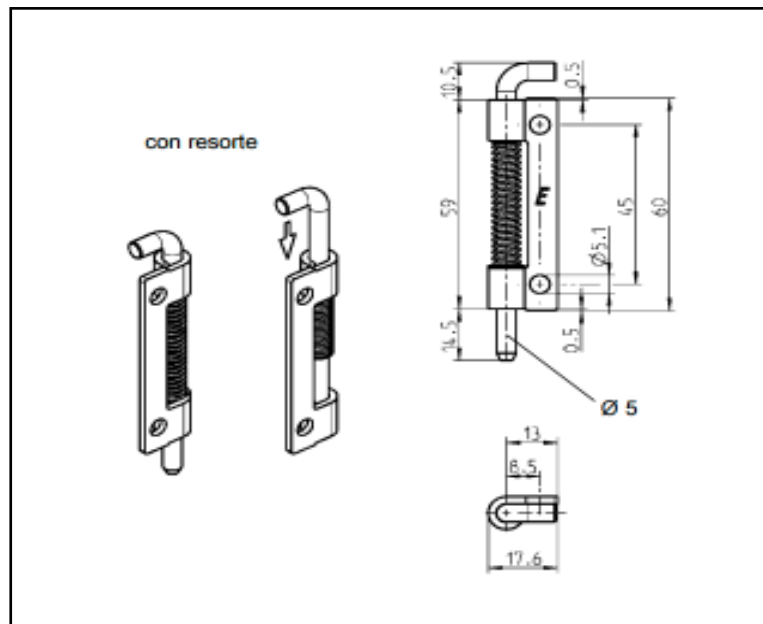
## Bisagra con eje de resorte.

Bisagra con eje de resorte, soldable. El cuerpo o lamina junto al resorte, estan fabricados de Acero Cincado, material muy resistente a la oxidación y corrosión.

Esta bisagra es desmontable y de uso interior.

Este producto cuenta con Rostfrei, garantiza que estara libre de corrosión.

Uso: Para armarios sencillos, Lado Izquierdo. Uso interior.



[WWW.NDU.CL](http://WWW.NDU.CL)