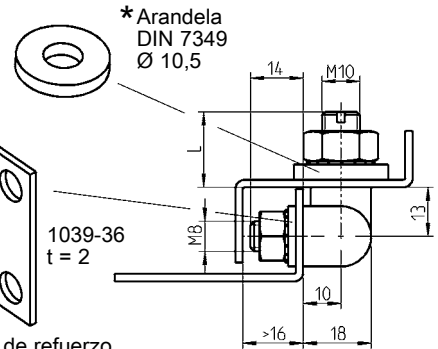
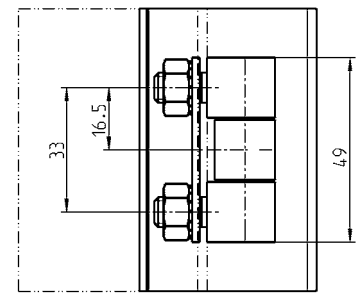
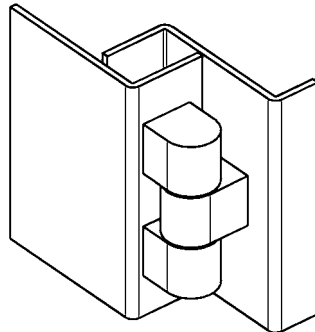
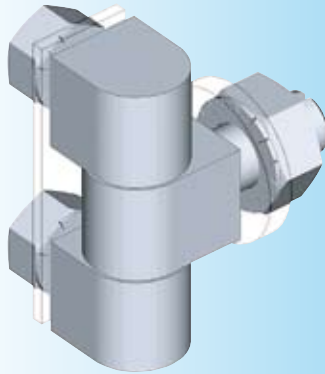


Bisagras

PROGRAMA 1039, 1035

Bisagra 180°, atornillable
p.ej. para puertas antideflagrantes



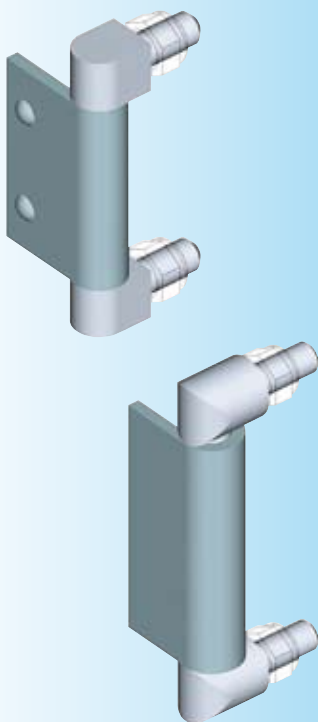
Soporte de refuerzo

Bisagra 180°, atornillable, en acero C35 cincado, eje y arandelas en latón

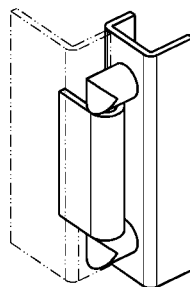
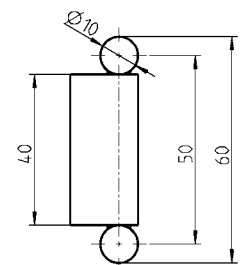
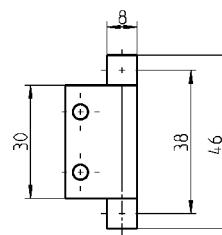
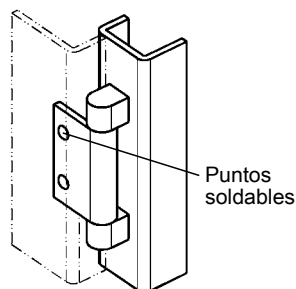
Longitud del perno roscado	L = 20 mm	1039-U6
	55 mm	1039-U7
	65 mm	1039-U8

Soporte de refuerzo en acero cincado

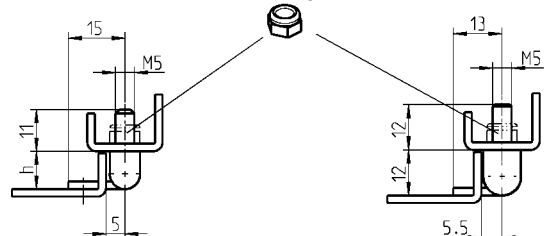
1039-36



Bisagra 180°



* Tuerca de seguridad M5



**Bisagra 180° en acero cincado,
bisagra móvil en acero bruto**

h= 10	1035-U1
12	1035-U3

**Bisagra 180° en acero cincado,
bisagra móvil en acero bruto**

1035-U2

* No incluido en la entrega