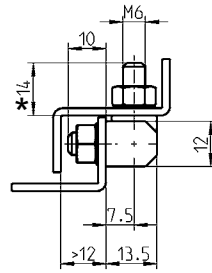
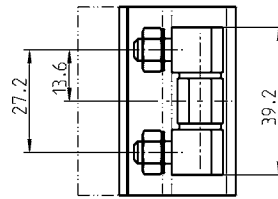
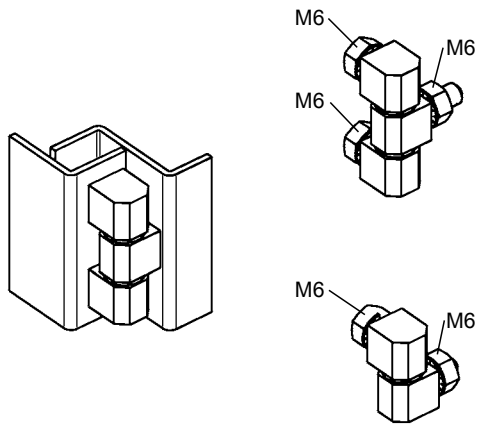


Bisagras atornillables

PROGRAMA 1055, 1039

Bisagra 180°, atornillable

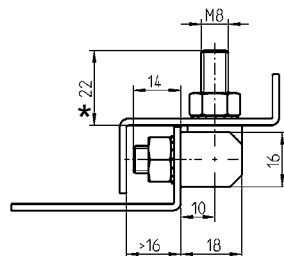
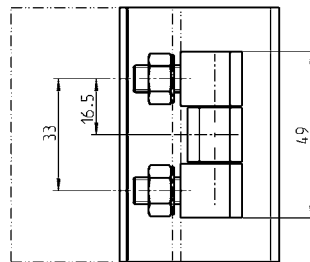
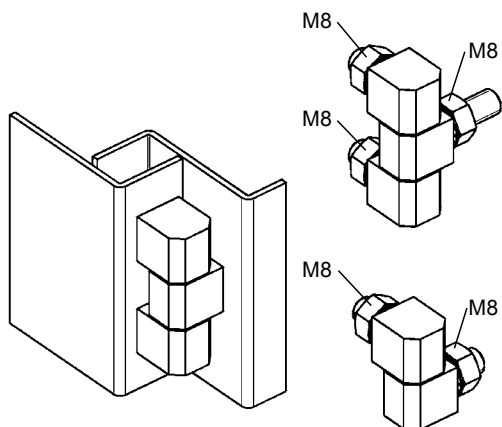


* = 10 mm con bisagra de dos partes

Bisagra 180°, atornillable, en acero cincado, eje y arandelas en latón niquelado o completamente en acero inox

- de tres partes	Acero cincado	1055-U2
	AISI 303	1055-U6
	AISI 316	1055-U8
- de dos partes	Acero cincado	1055-U5

Bisagra 180°, atornillable



* = 14 mm con bisagra de dos partes

Bisagra 180°, atornillable, en acero cincado, eje y arandelas en latón niquelado o completamente en acero inox

- de tres partes	Acero cincado	1039-U12
	AISI 303	1039-U19
	AISI 316	1039-U26
- de dos partes	Acero cincado	1039-U17

