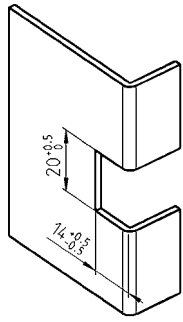


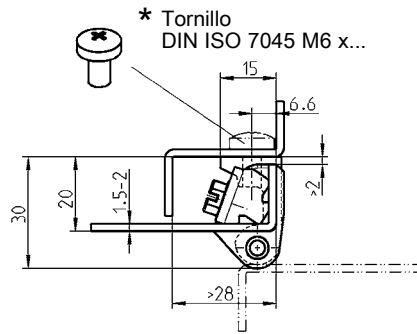
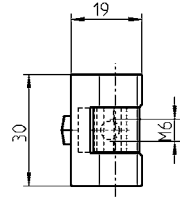
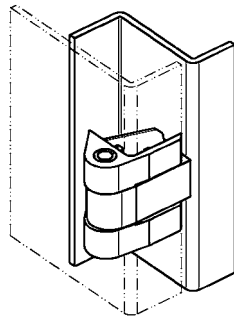
# Bisagras 180° en acero inox

## PROGRAMA 1110

Bisagra 180° para armarios alineados con puerta sencilla y dobléz de 20 mm



Corte

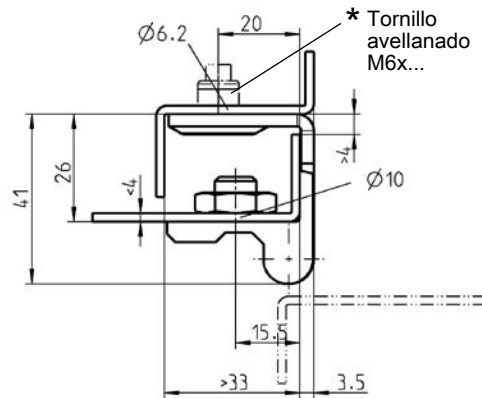
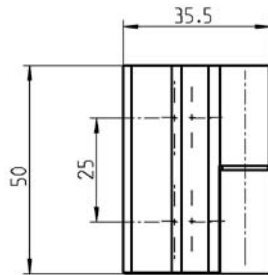
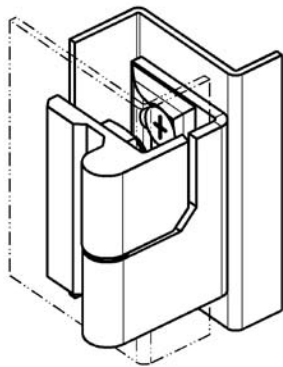


STAINLESS STEEL

Bisagra 180° en AISI 316, eje y tornillo en AISI 303

1110-U5-NPH

Bisagra 180° para armarios alineados con doble puerta y dobléz de 26 mm



STAINLESS STEEL

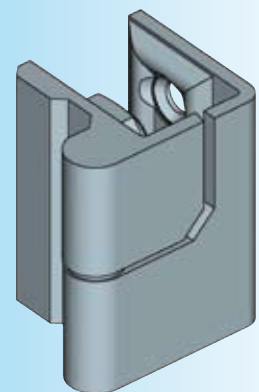
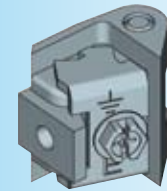
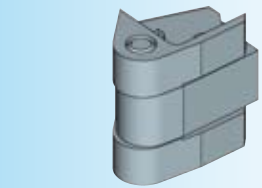
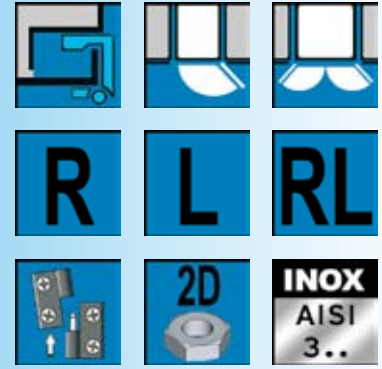
Bisagra 180° en AISI 316, eje y tuerca en AISI 304

izq. (Tuerca 2D utilizable)

1110-U120-PH

dcha. (Tuerca 2D utilizable)

1110-U121-PH



Cabeza pequeña =  
DIN ISO 2009, 2010,  
7046-1, 7046-2, 7047

\* No incluido en la entrega