

Bisagras en acero inox PROGRAMA 1033, 1110

Beschlagteile

Info

1 Cuartos de vuelta

2 Control de varillas

3 Sistemas de cierre

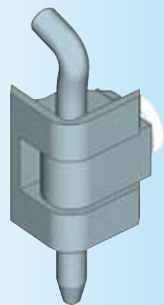
4 Bisagras

5 Juntas

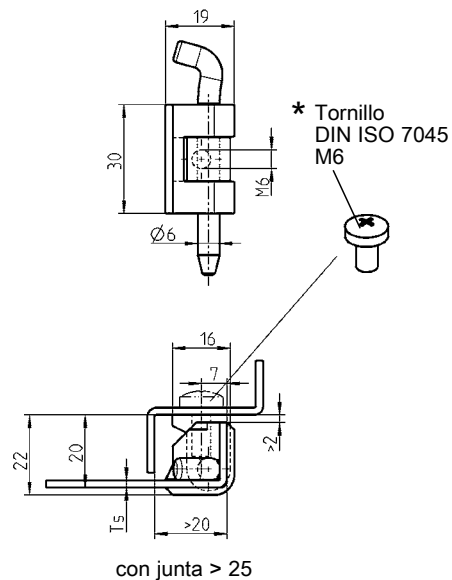
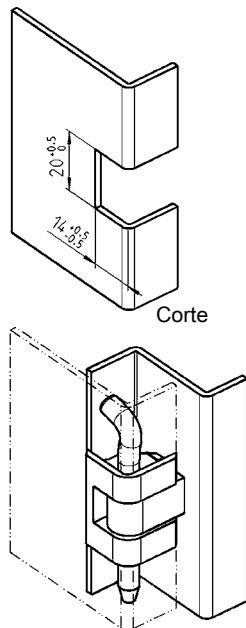
6 Asas

7 Ventanas

8 Acero inox



Bisagra 180° para armarios sencillos con doblés de 20 mm



Bisagra en AISI 316, eje en AISI 303

Ts= 0,8 – 1,0

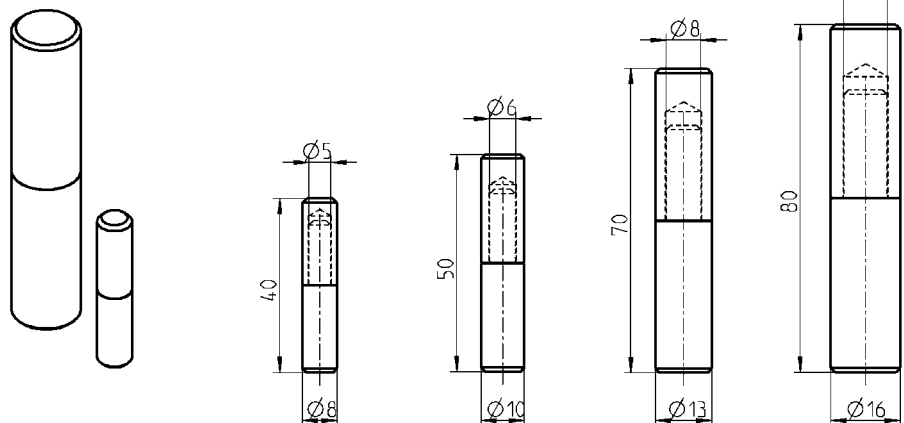
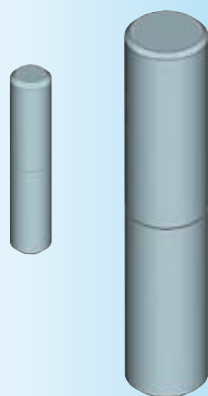
1110-U51

1,5 – 2,0

1110-U50



Bisagra, soldable



* No incluido en la entrega

Bisagra, soldable

AISI 304	1033-U45	1033-U46	1033-U47	1033-U48
AISI 316	1033-U49	1033-U50	1033-U51	1033-U52