

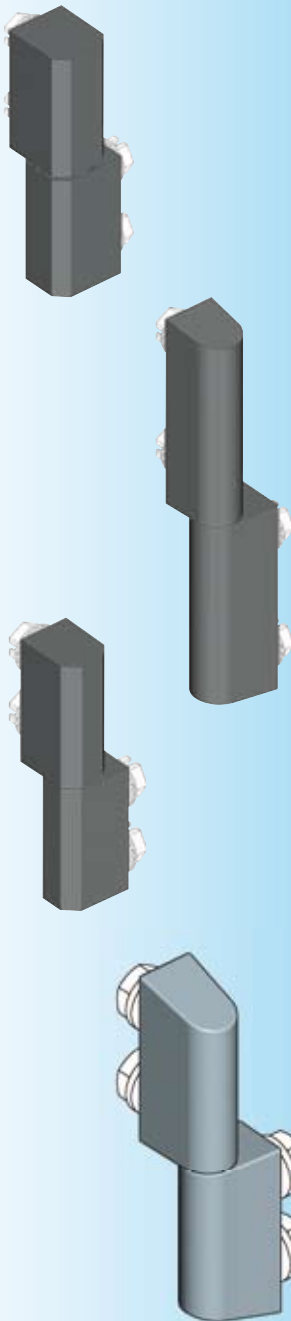
Info

1 Cuartos de vuelta

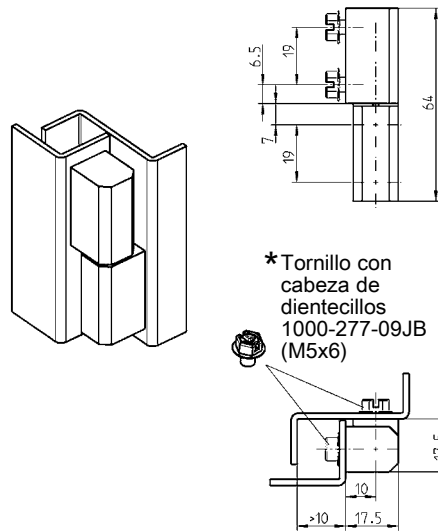
2 Control de varillas

3 Sistemas de cierre

4 Bisagras



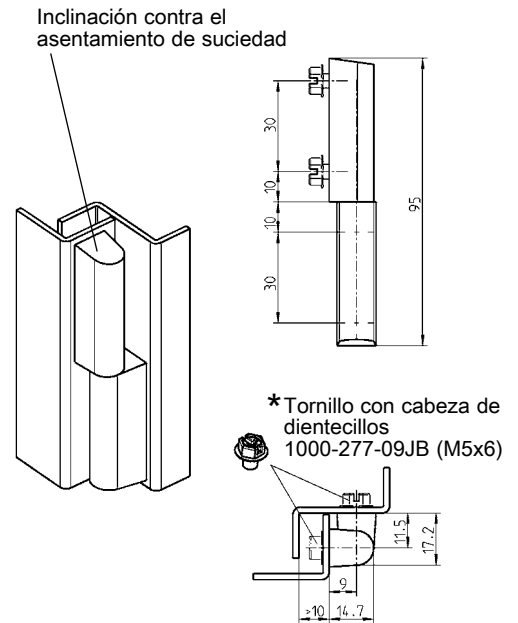
Bisagra 180°, atornillable, en zamak



Bisagra, atornillable, en zamak negro

1056-U34

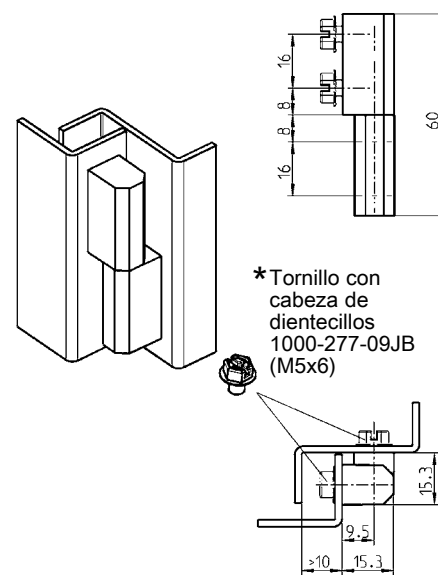
Bisagra 180°, atornillable, en poliamida



Bisagra, atornillable, en poliamida GF negra, eje en acero inox y cojinete en acero bruto

1079-U2

Bisagra 180°, atornillable, en poliamida



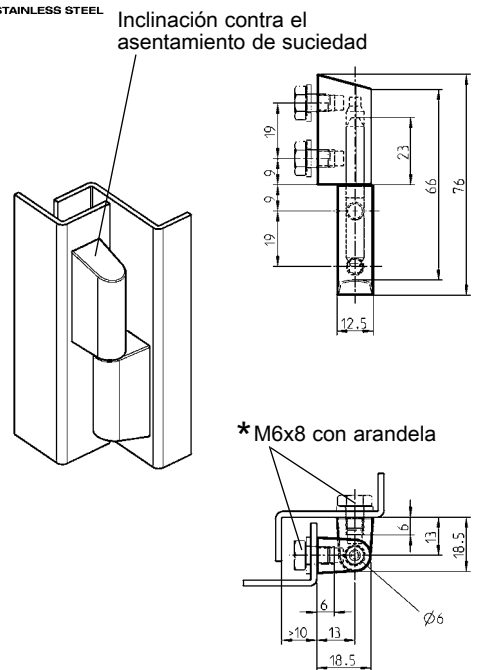
Bisagra, atornillable, en poliamida GF negra, eje en acero inox y cojinete en acero bruto

1079-U4

Bisagra 180°, atornillable, en inox



STAINLESS STEEL



Bisagra, atornillable, en AISI 316

1079-U5-PH

* No incluido en la entrega