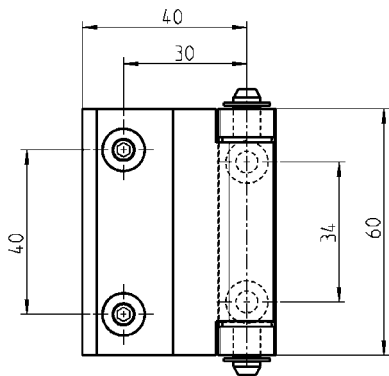
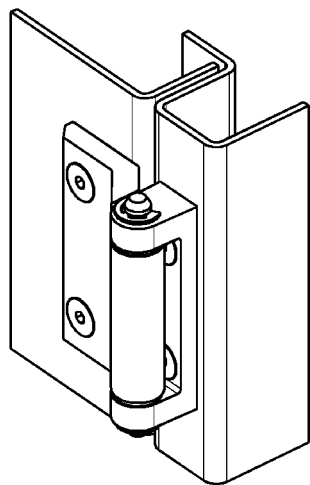
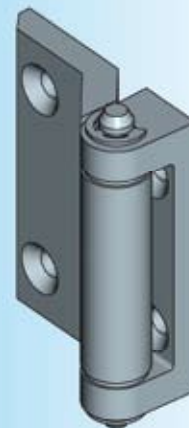
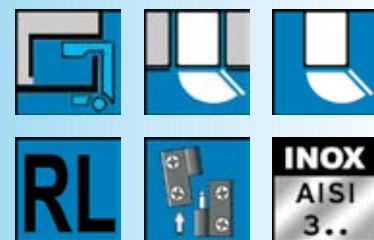
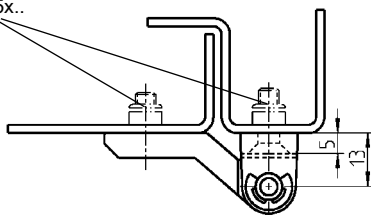


Bisagras en acero inox

PROGRAMA 1033, 1054



* Tornillo avellanado M5x..

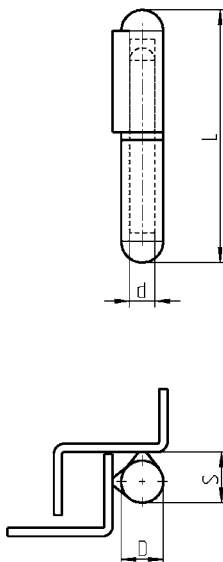
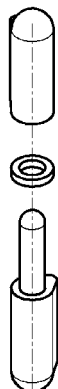
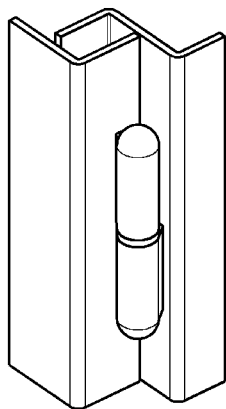


Bisagra, atornillable, en AISI 316, cojinetes en poliamida

1054-U5-PH

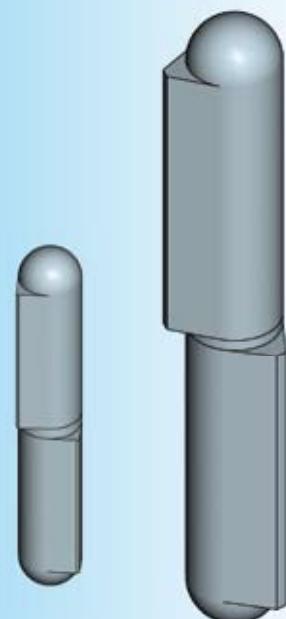
* No incluido en la entrega

Cabeza pequeña =
DIN ISO 2009, 2010,
7046-1, 7046-2, 7047



Bisagra con eje cautivo en AISI 304

L	D	d	S		L	D	d	S	
40	8	5	9,5	1033-U76	120	16	11	20,0	1033-U73
50	8	5	9,5	1033-U77	135	18	12	22,0	1033-U79
60	10	6	13,5	1033-U70	150	20	13	25,0	1033-U74
70	11,5	7	13,5	1033-U78	180	20	14	25,0	1033-U75
80	13	8	15,5	1033-U71	200	23	16	28,5	-
100	16	11	20,0	1033-U72					



8B-400