

# FICHA DEL PRODUCTO

ITEM:

Bisagra exterior de Zamak(Negra) 50x76mm, Perno embutido M6 Acero Inox.

CÓDIGO:

4923572EK

IMAGEN:

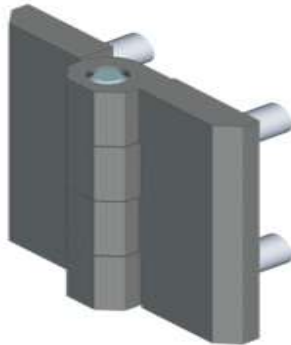


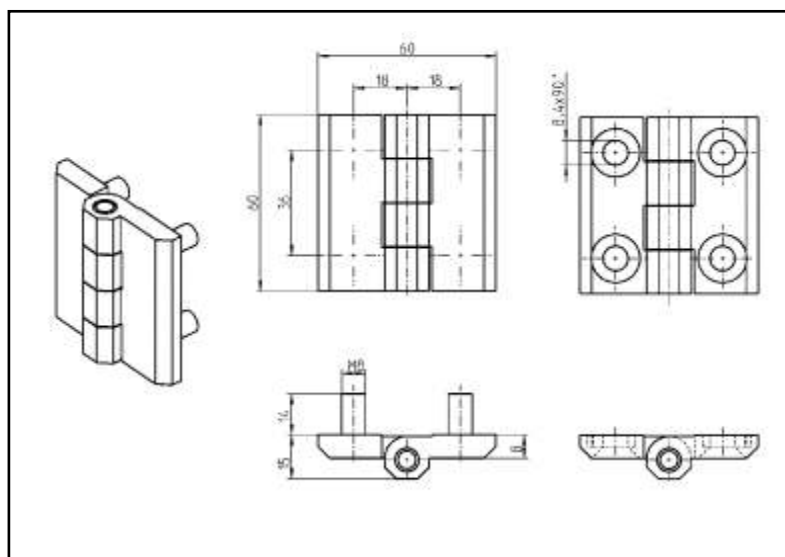
Imagen de Referencia.

DESCRIPCIÓN  
APLICACIÓN:

## Bisagra 270°, Atornillables.

Bisagra de 270° de uso exterior para armarios sencillos, alineados con puerta sencilla o alineados con doble puerta. La lamina o cuerpo de la bisagra esta fabricado de Zamak (Aleación de Zinc con Aluminio, Magnesio y cobre), y el eje de la bisagra esta fabricado de Acero Inoxidable (El eje de acero inox. es resistente a quimicos agresivos, acidos y atmosferas salinas). Este producto cuenta con Rostfrei, garantiza que estara libre de corrosión.

Uso: Para armarios sencillos, alineados con puerta sencilla o alineados con doble puerta, de uso exterior.



[WWW.NDU.CL](http://WWW.NDU.CL)