

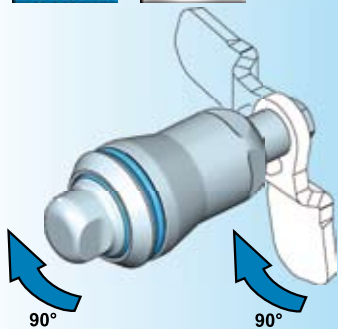


El cuarto de vuelta higiénico cumple la normativa higienica segun DIN EN 1672-2 y DIN EN 14159

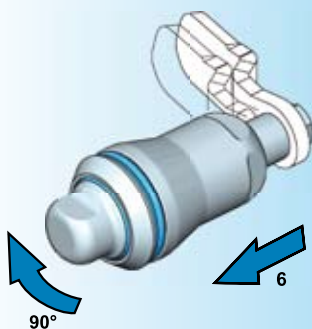
Este cierre es IP69K, no sólo de fuera a dentro (como estándar) sino también dentro de la aplicación.

#### Aprobado contra vibraciones

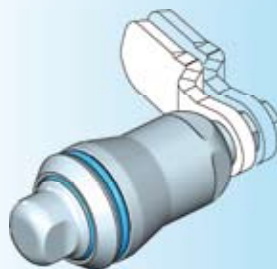
El cuarto de vuelta ha sido diseñado contra vibraciones. Dependiendo de la situación de montaje y utilización son necesarios tests y/o medidas adicionales para su fijación.



**Abierto**  
La lengüeta gira 90° según el giro con la llave.

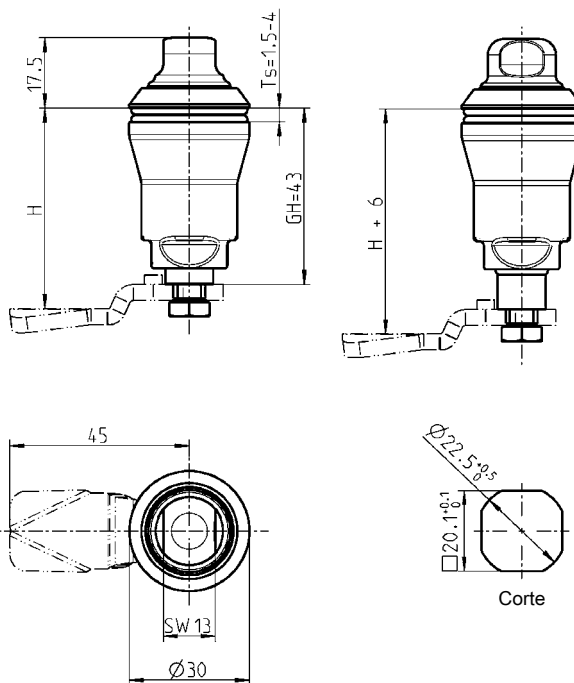
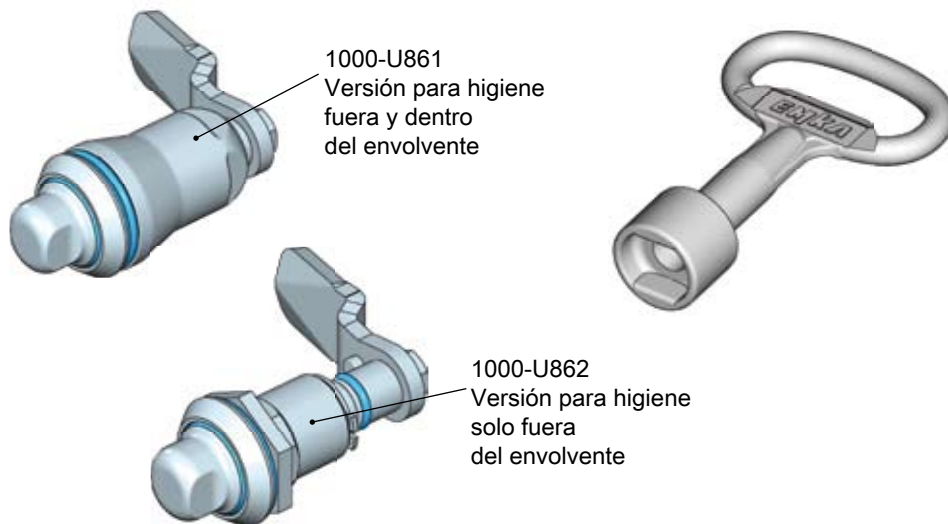


**Cerrado**  
Si continuamos girando la llave 90°, la lengüeta retrocede axialmente 6 mm.



**Comprimido**  
**Abrir:**  
Ciclo de movimiento inverso.

**Otros componentes ver página**  
– Lengüeta con o sin stop 1C-120



#### cuarto de vuelta higienico AISI 316L; con resorte y junta

Versión para higiene fuera y dentro del envoltente bajo pedido

Versión para higiene solo fuera del envoltente 1000-U862

#### Llave en zamak bruto

1004-53