

FICHA DEL PRODUCTO

ITEM:

Cierre de Acero Inoxidable; tipo universal sin lengüeta; GH=18mm.

CÓDIGO:

492207EK

IMAGEN:

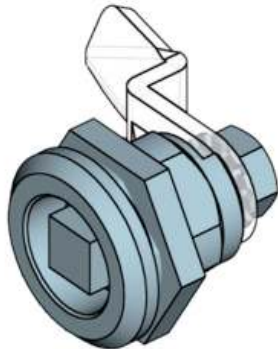


Imagen de Referencia.

DESCRIPCIÓN
APLICACIÓN:

Cierre de Acero Inoxidable Tipo Universal.

Este cierre consta de 2 partes:

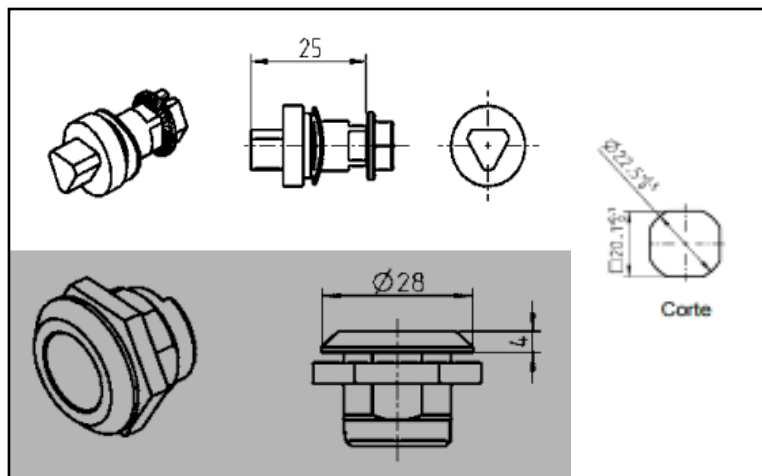
- 1.- Carcasa de Acero Inoxidable AISI 303* (con junta inyectada) con tuerca de Acero Inoxidable, tiene un GH=18mm y una altura de cabeza de 4mm.
- 2.- Inserto de doble barra 3; fabricado de Acero Inoxidable AISI 304*; material de fijación en Acero Inoxidable; con junta.

*AISI 303, es un acero muy resistente a la corrosión en atmosferas ligeramente corrosivas, tambien cuenta con buena resistencia a la oxidación.

*AISI 304, acero muy versatil con buena resistencia a oxidación y corrosión.

Este producto cuenta con garantía Rostfrei, garantiza que no sufrira oxidación.

Uso: Sistema de cierre de gabinetes u otros.



WWW.NDU.CL