

FICHA DEL PRODUCTO

ITEM:

Minicierre tipo triangulo de Acero inoxidable; Sin lengüeta; Perforación: 14,1mm.

CÓDIGO:

492206EK

IMAGEN:



Imagen de Referencia.

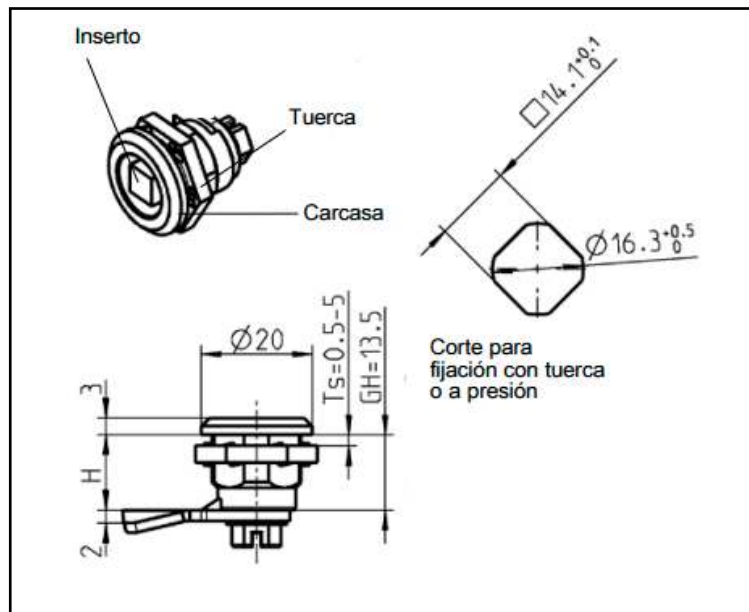
DESCRIPCIÓN
APLICACIÓN:

Minicierre tipo triangulo.

El minicierre esta compuesto por los siguientes componentes:

- 1.- Carcasa en acero inoxidable, con tuerca en acero zincado, con junta.
- 2.- Inserto tipo triangulo 6,5 en acero inoxidable, material de fijación en acero zincado, con junta.
- 3.- Junta tórica para da al implemento un IP65

Uso: Sistema de cierre de gabinetes o puertas pequeñas.



WWW.NDU.CL