

FICHA DEL PRODUCTO

ITEM:

Cierre de Acero Inoxidable en "T" S/llave; S/lengueta; 20,1mm de diametro.

CÓDIGO:

492204EK

IMAGEN:



Imagen de Referencia.

DESCRIPCIÓN
APLICACIÓN:

Cierre de Acero Inoxidable en "T".

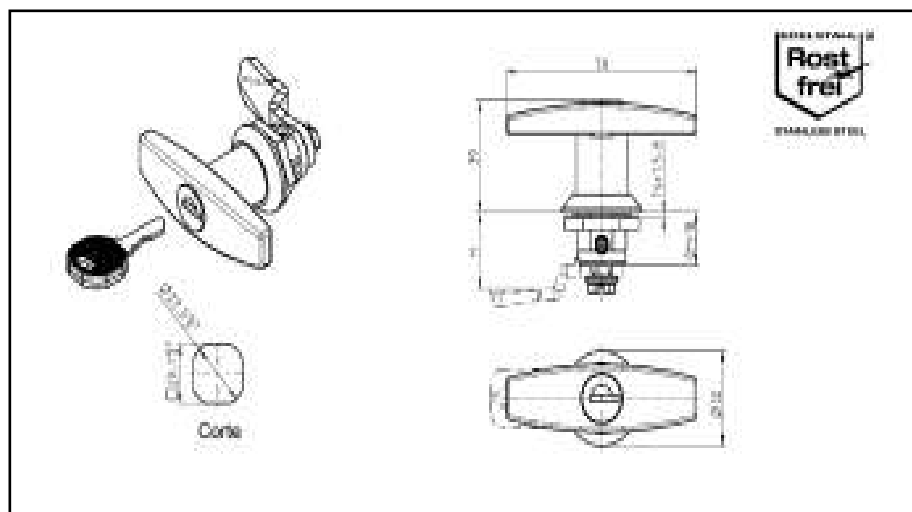
Cierra con manilla en forma de "T", esta fabricado en AISI 316 (Clase de acero altamente resistente a la oxidación y corrosión de quimicos, petroleo, atmosferas salinas entre otros).

Este cierre no posee bombin.

Posee un IP65 (Indice de Protección).

Este producto cuenta con garantía Rostfrei, garantiza que no sufrira oxidación.

Uso: Sistema de cierre de gabinetes u otros.



WWW.NDU.CL